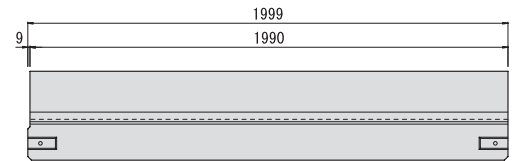
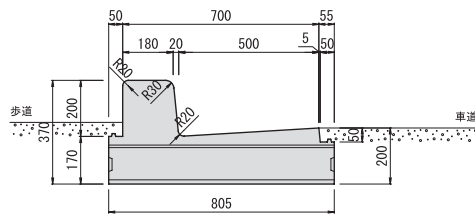
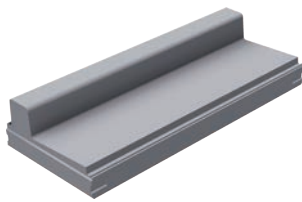


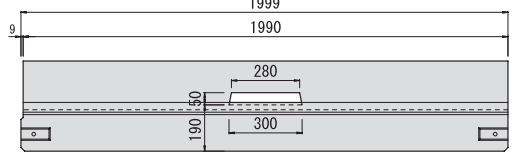
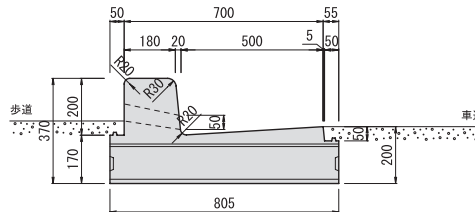
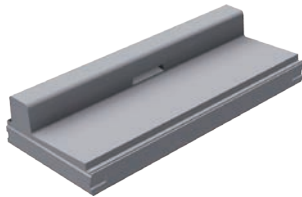
L型街渠ブロック セミフラットB (防草仕様)基本

参考重量：845kg



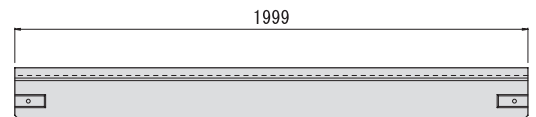
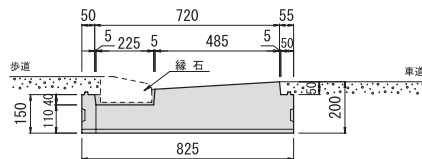
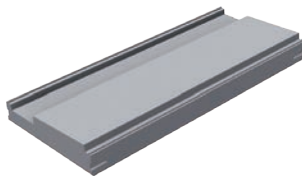
L型街渠ブロック セミフラットB (防草仕様)水抜

参考重量：839kg

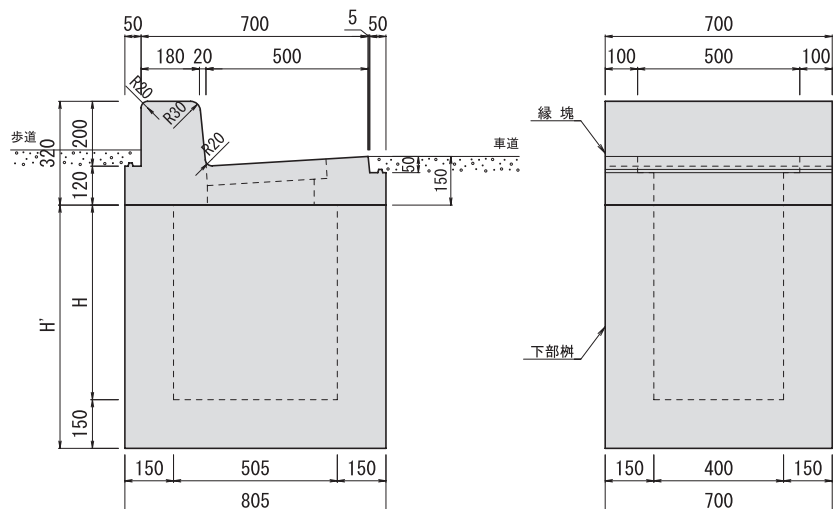
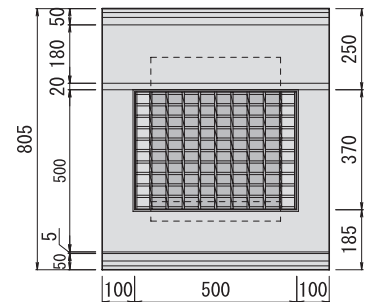
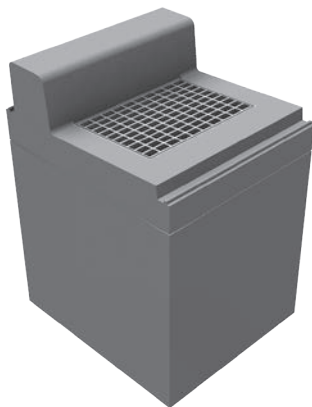


L型街渠 エプロンブロック (防草仕様)

参考重量：621kg



L型街渠ブロック 集水柵 縁塊 (防草仕様) 下部柵



呼び名	H	H'	参考質量 (kg)		
			縁塊	下部柵	合計
H600	600	750	193	723	916
H650	650	800		767	960
H700	700	850		810	1003
H750	750	900		853	1046
H800	800	950		897	1090
H850	850	1000		941	1134
H900	900	1050		984	1177

- 雑草防止
- 深溝凹型
- 側溝
- 凹型側溝
- スリット
- 凹型スリット
- スリット
- スリットGR
- 凹型凹溝
- スリット
- 凹型凹溝
- 歩道境界ブロック
- 排水側溝
- IBC
- 凹型凹溝
- SR側溝
- その他製品 (土木)
- 防草用
- 法面ブロック
- 排水
- フリューム
- L型水路
- 用水
- フリューム
- 柵
- B型溝型
- 法面ブロック
- 用排水柵
- その他製品 (土木改良)
- 閉止め
- ブロック
- T型
- ブロック
- L型擁壁
- 流速流量表