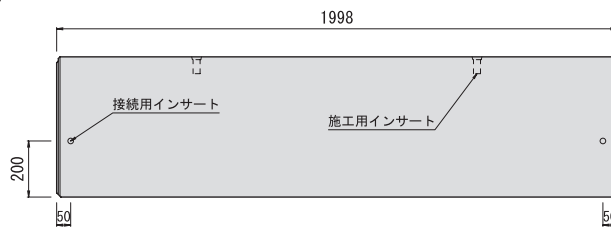
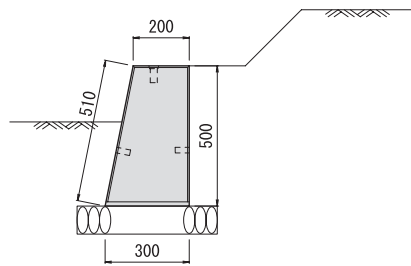


鍬止めブロック

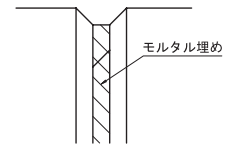
500型

施工用インサート穴、及び接合目地部は敷設後モルタルで埋めて下さい。また、根入は通常300になります。 単位：mm

参考質量：583kg

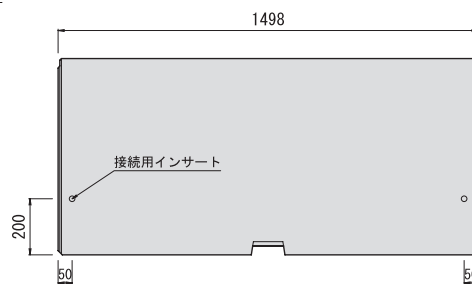
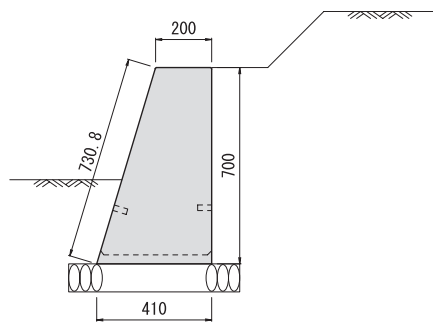


接合目地モルタル処理詳細図

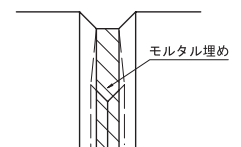


700型

参考質量：752kg

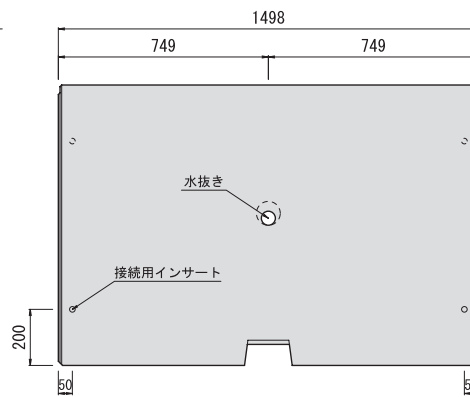
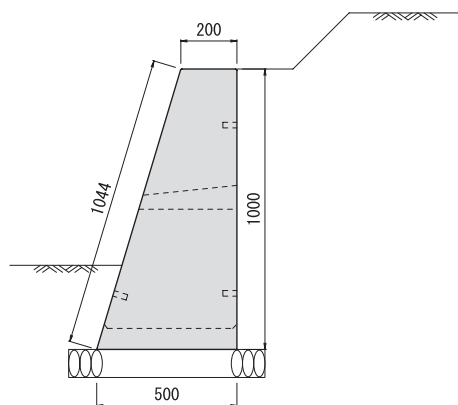


接合目地モルタル処理詳細図

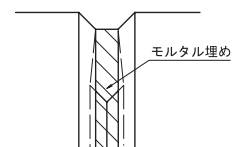


1000型

参考質量：1230kg



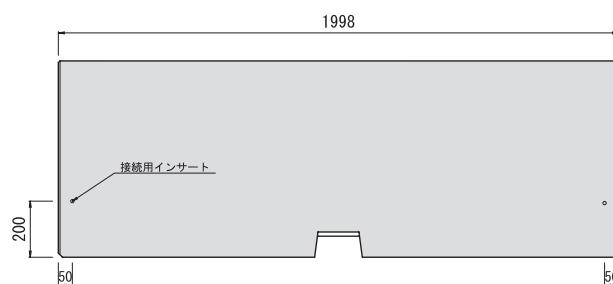
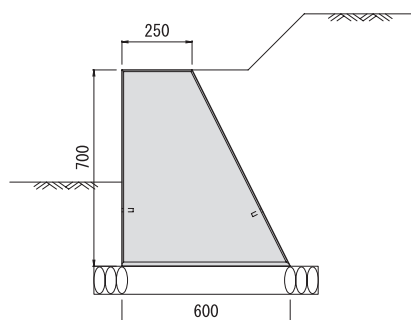
接合目地モルタル処理詳細図



700型 (直壁仕様)

参考重量：1397kg

安定計算が必要になりますので、お問い合わせ下さい。



- 工法製品
- 深溝凹型
- スリット
- 凹型側溝
- スリット
- 凹型GR
- スリット
- 凹型凹型
- 歩道通掃
- ブロック
- IBC
- 排水側溝
- 凹型側溝
- SR側溝
- その他製品 (土木)
- 防草用
- 法面コン
- 排水
- フリューム
- L型水路
- 用水
- フリューム
- B型溝型
- 柵
- 法面
- ブロック
- 用排水柵
- その他製品 (土木改良)
- 鍬止め
- ブロック
- T型
- ブロック
- L型擁壁
- 流速流量表