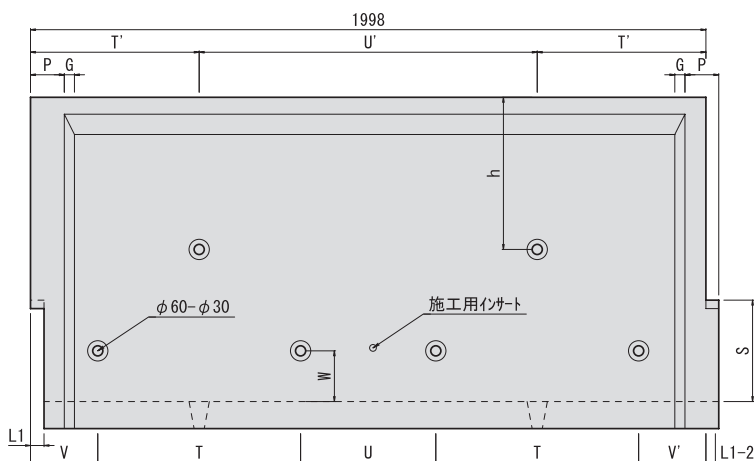
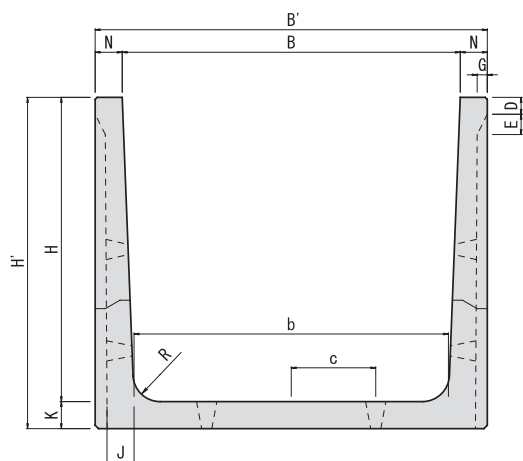
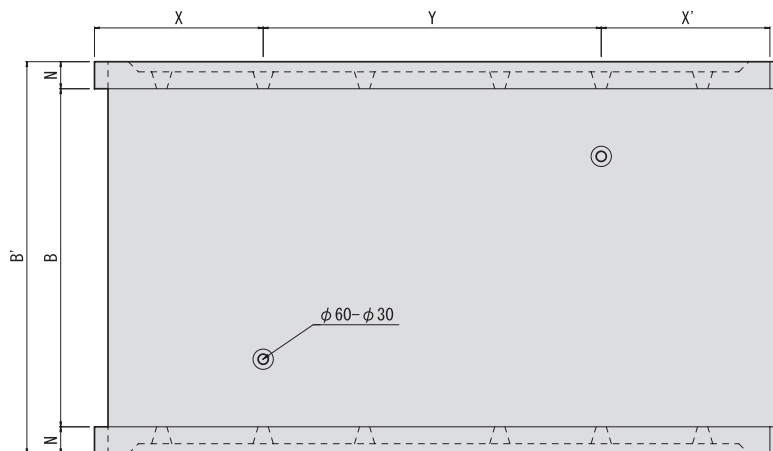
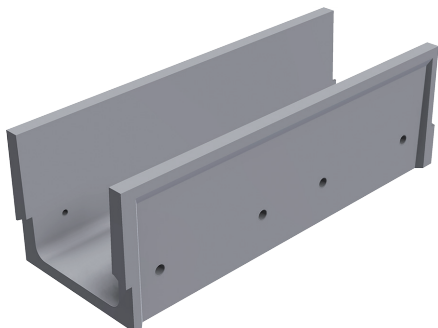


排水フリューム (茨城県型)

茨城県型

単位：mm



呼び名 (B×H)	寸 法																				1m当り Mr (kN・m)	参考 質量 (kg)					
	B'	b	c	D	E	G	H'	h	J	K	L1	N	P	R	S	T	U	T'	U'	V			V'	W	X	X'	Y
300×300	400	270	50	30	20	20	345	—	45	45	30	50	70	50	100	550	600	—	—	164	134	100	264	234	1500	0.422	196
400×400※	520	370	80	40	30		450		50	50		60		50	150	600	400			199	199	150	499	499	1000	0.506	298
400×600※	540	360	80	50	40		660		60	60		70		60	200											1.575	471
600×600※	740	560	150																								528
800×600※	940	760	200																								586
1000×600	1140	960	250																								644
400×900	560	330	50		60	30	980	450	80	80	40	80	100	80	300			499	1000							4.181	792
600×900※	760	530	150																								867
800×900※	960	730	200																								942
1000×900※	1160	930	250																								1017
1200×900	1360	1130	300																								1092

注) 呼び名欄に※印があるものが茨城県規格製品です。