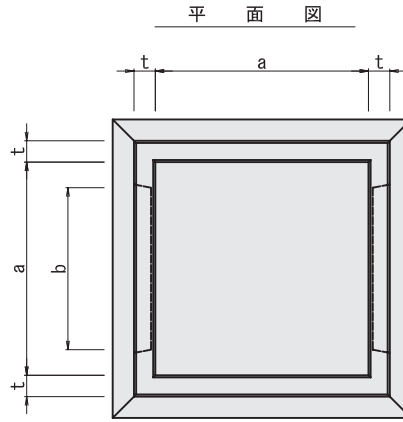
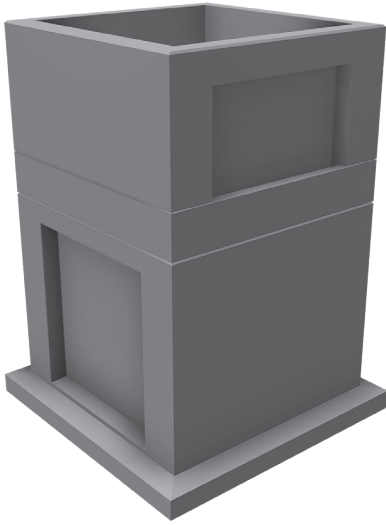


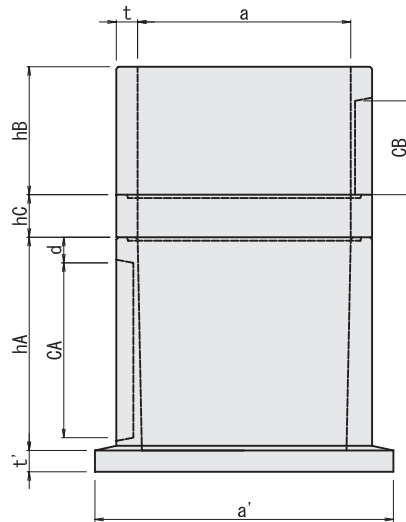
用排水柵

用・排水落差柵 500~1000型

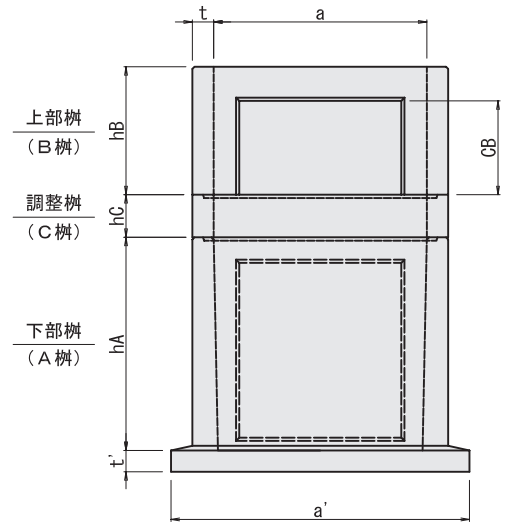
単位：mm



側面図(1)



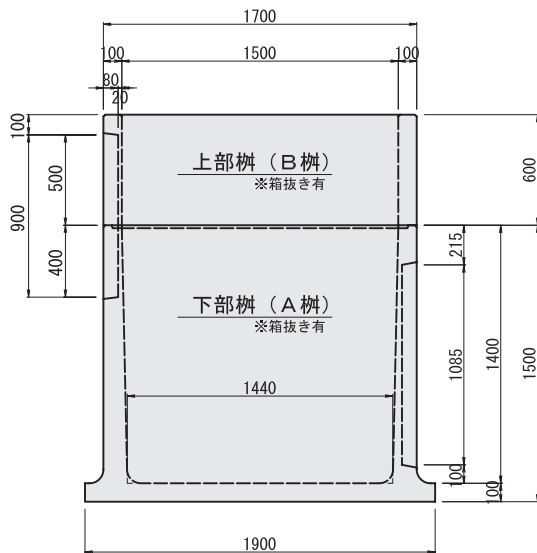
側面図(2)



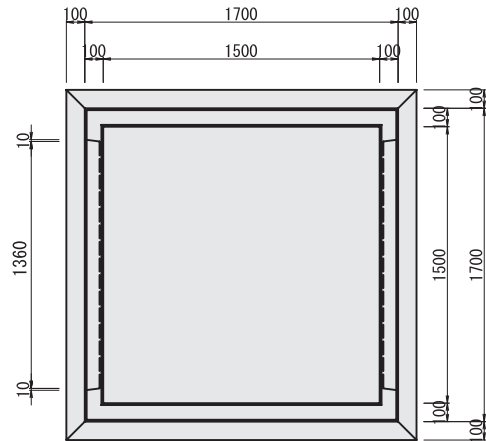
呼び名	規格	寸法										参考質量 (kg)				
		a	hA	hB	hC	b	CA	CB	d	t	t'		a'			
500	下部柵 (A柵)	500	500	—	—	360	350	—	90	70	80	800	316			
	上部柵 (B柵)		—	500	—		—	300			—		—	—	178	
	調整柵 (C柵)		—	—	200		—	—			—		—	—	—	76
600	下部柵 (A柵)	600	600	—	—	470	450	—	90	80	80	960	487			
	上部柵 (B柵)		—	450	—		—	350			—		—	—	211	
	調整柵 (C柵)		—	—	200		—	—			—		—	—	—	104
800	下部柵 (A柵)	800	860	—	—	550	580	—	90	80	80	1160	851			
	上部柵 (B柵)		—	500	—		540	—			350		—	—	—	308
	調整柵 (C柵)		—	—	200		—	—			—		—	—	—	—
1000	下部柵 (A柵)	1000	1000	—	—	760	820	—	120	100	100	1400	1515			
	上部柵 (B柵)		—	600	—		—	440			—		—	—	—	569
	調整柵 (C柵)		—	—	200		—	—			—		—	—	—	—

施行の際は天端の梁を切り取って使用して下さい。

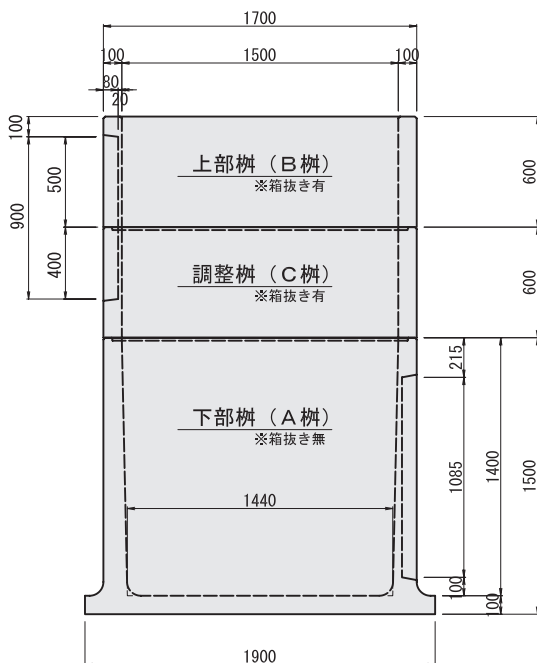
側面図 1
(A柵+B柵)



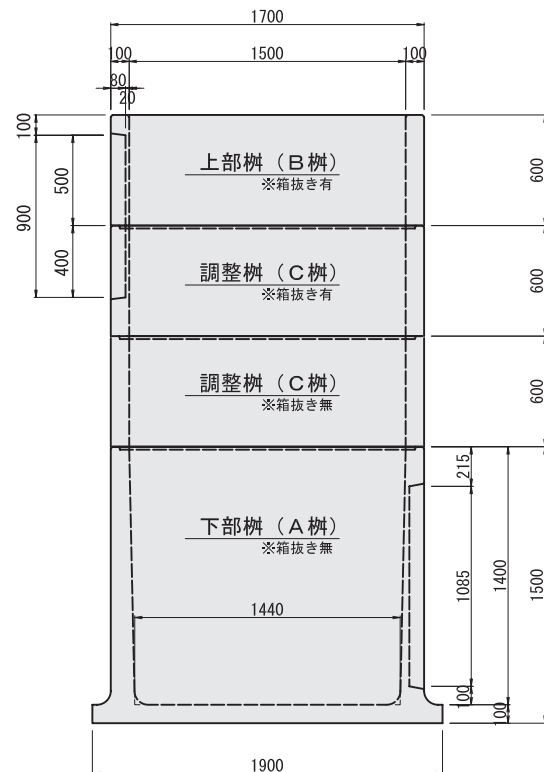
平面図



側面図 2
(A柵+B柵+C柵)



側面図 3
(A柵+B柵+C柵+C柵)



規格	箱抜き	参考質量 (kg)
上部柵 (B柵)	有	801
調整柵 (C柵)	有	818
	無	922
下部柵 (A柵)	有	2956
	無	3058

- 雑音防止
- 深溝凹型
- 側溝
- スリット
- 凹型側溝
- スリット
- 凹型GR
- スリット
- 凹型門型
- 歩車道境界
- フロック
- 排水側溝
- I・B・C
- 凹型側溝
- S・R側溝
- その他製品
- (土木)
- 防管用
- 法面フロック
- 排水
- フォーム
- L型水路
- 用水
- フォーム
- 柵架
- B型溝型
- 法面
- フロック
- 用排水柵
- その他製品
- 土地改良
- フロック
- 柵止め
- フロック
- T型
- フロック
- L型擁壁
- 流速流量表