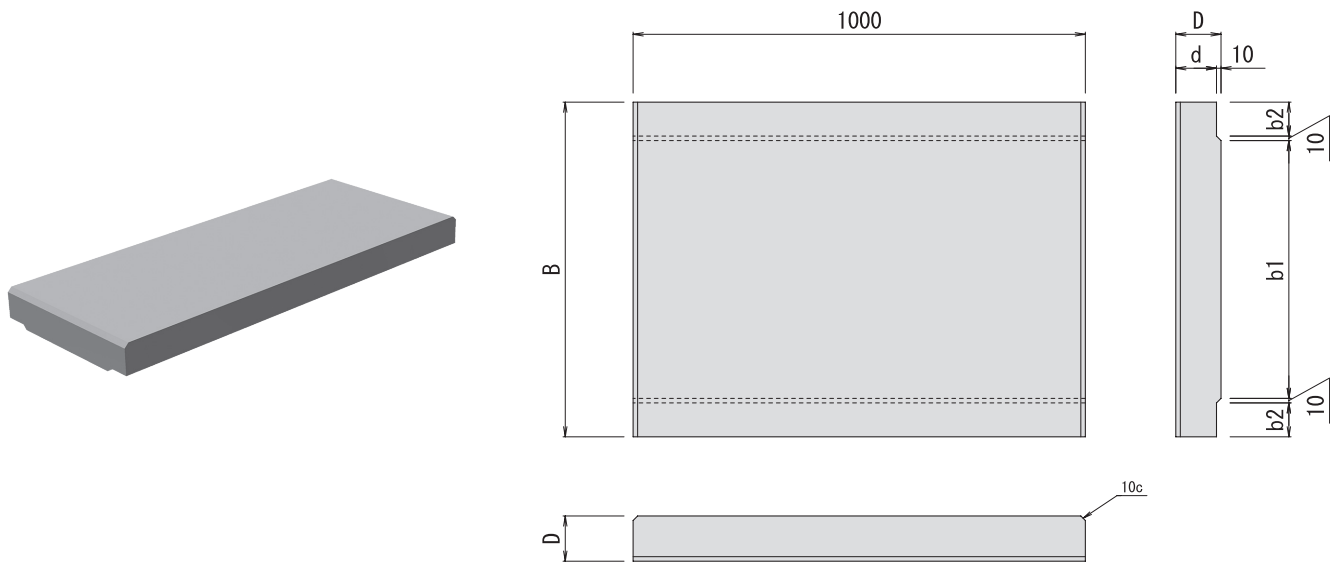


フリューム用蓋・角落しブロック

フリューム用蓋

単位：mm



T-6 用

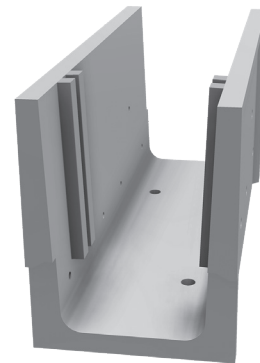
呼び名	寸法					参考質量 (kg)
	B	D	d	b1	b2	
300	400	80	70	280	50	74
400	540			380	70	100
600	760	110	100	570	85	196
800	960			770		249
1000	1160			970		302
1200	1360	150	140	1170		485
1500	1660			1470		593
2000	2200			1980		100
2500	2700			2480		965

上記以外の製品はお問い合わせ下さい。

T-14 用

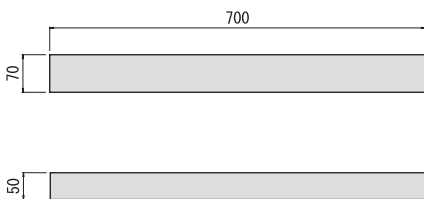
呼び名	寸法					参考質量 (kg)
	B	D	d	b1	b2	
600	760	110	100	570	85	196
800	960			770		249
1000	1160			970		302
1200	1360	150	140	1170		485
1500	1660			1470		593

注) T-14 は外形寸法は同じですが、配筋が異なります。



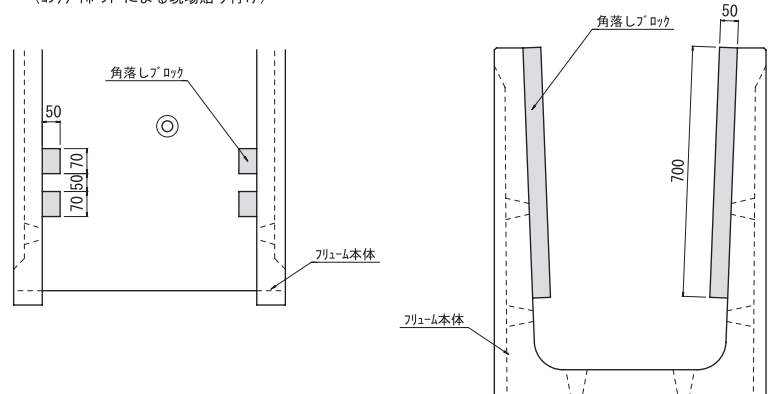
角落しブロック (L=700)

製品図



施工図

(コンクリートボードによる現場貼り付け)



- 建築防雨工法製品
- 深溝凹型側溝
- 凹型側溝
- スリット凹型G.R
- スリット凹型門型
- 歩車道境界ブロック
- I・B・C排水側溝
- 凹型側溝
- S.R側溝
- その他製品(土木)
- 防管用法面ブロック
- 排水フリューム
- L型水路
- 用水フリューム
- B型溝型柵架
- 法面ブロック
- 用排水柵
- その他製品(土地改良)
- 鉄止めブロック
- T型ブロック
- L型擁壁
- 流速流量表