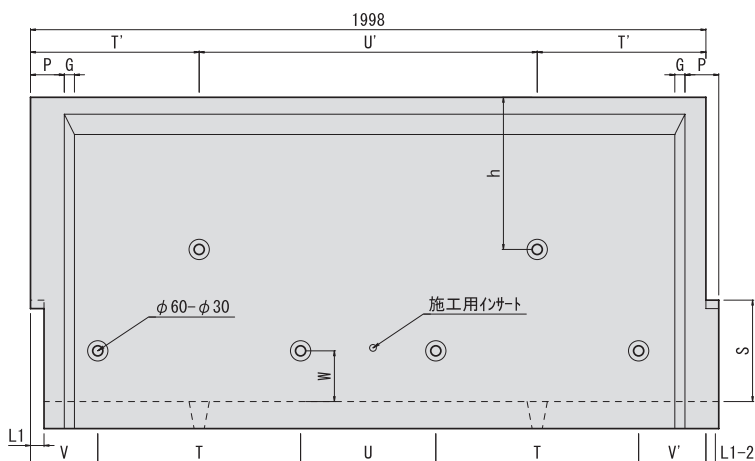
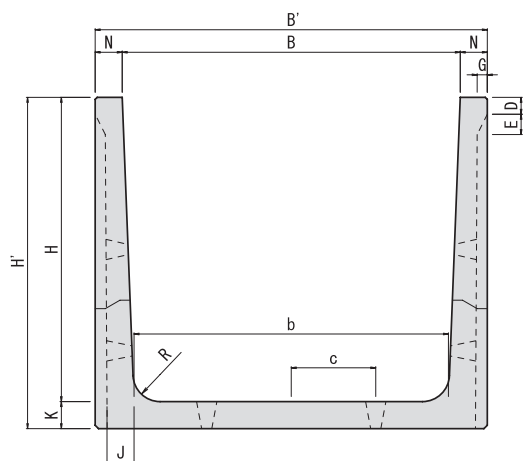
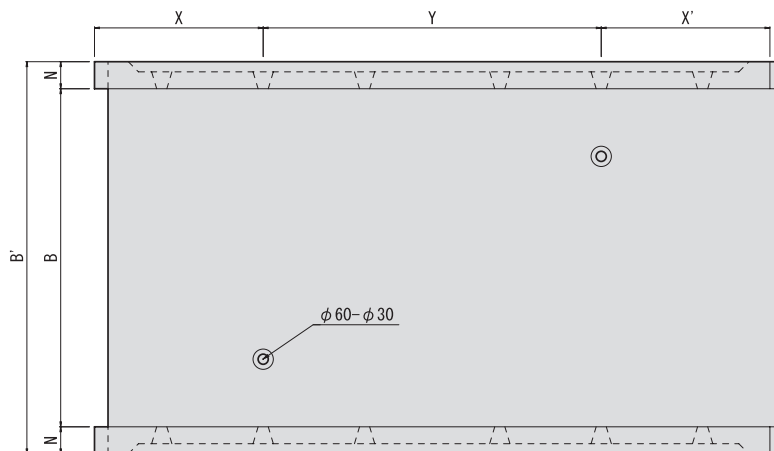
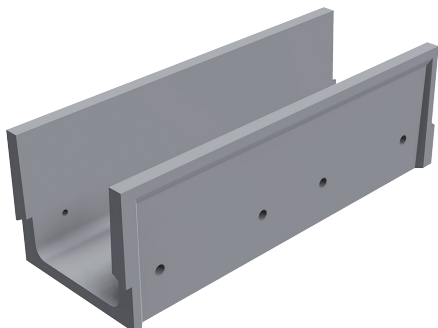


排水フリューム (茨城県型)

茨城県型

単位: mm



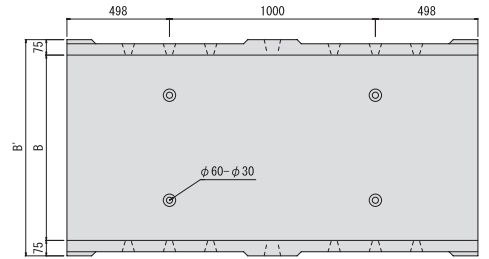
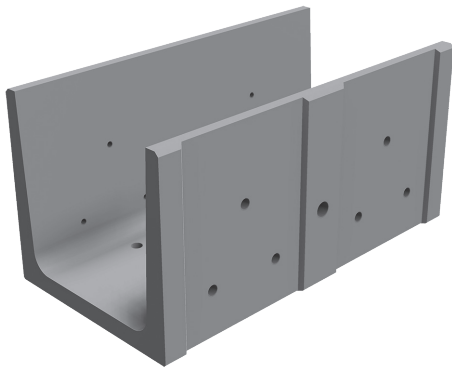
呼び名 (B×H)	寸 法																				1m当り Mr (kN・m)	参考 質量 (kg)					
	B'	b	c	D	E	G	H'	h	J	K	L1	N	P	R	S	T	U	T'	U'	V			V'	W	X	X'	Y
300×300	400	270	50	30	20	20	345	—	45	45	30	50	70	50	100	550	600	—	—	164	134	100	264	234	1500	0.422	196
400×400※	520	370	80	40	30		450		50	50		60		50	150	600	400			199	199	150	499	499	1000	0.506	298
400×600※	540	360	80	50	40		660		60	60		70		60	200											1.575	471
600×600※	740	560	150																								528
800×600※	940	760	200																								586
1000×600	1140	960	250																								644
400×900	560	330	50		60	30	980	450	80	80	40	80	100	80	300			499	1000							4.181	792
600×900※	760	530	150																								867
800×900※	960	730	200																								942
1000×900※	1160	930	250																								1017
1200×900	1360	1130	300																								1092

注) 呼び名欄に※印があるものが茨城県規格製品です。

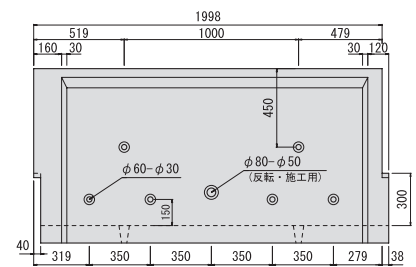
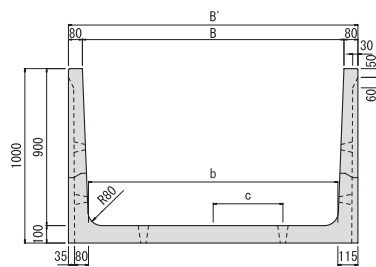
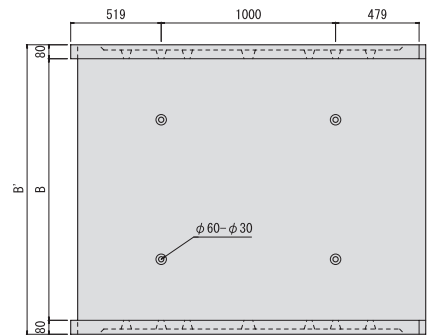
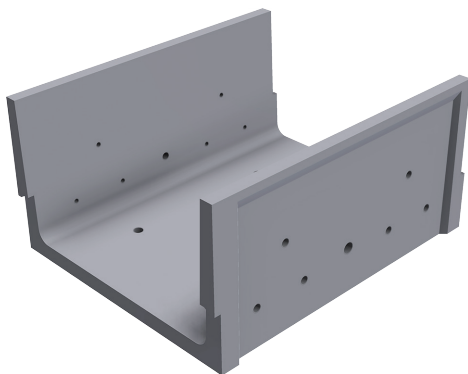
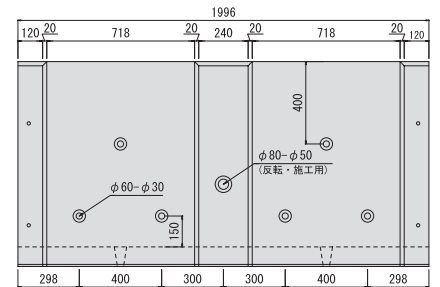
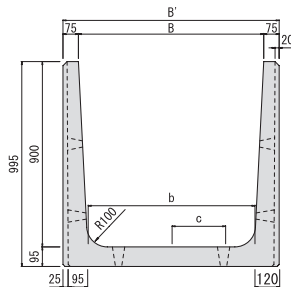
排水フリューム

H=900

単位：mm



呼び名	B	B'	b	c	参考質量 (kg)
700×900	700	850	610	155	1061
900×900	900	1050	810	255	1151
1100×900	1100	1250	1010	355	1240
1300×900	1300	1450	1210	455	1329
1400×900	1400	1550	1310	505	1374



呼び名 (B×H)	寸法				1m当り Mr (KN・m)	参考質量 (kg)
	B	B'	b	c		
1500×900	1500	1660	1430	400	4.181	1370
1600×900	1600	1760	1530	450		1417
1700×900	1700	1860	1630	500		1464
1800×900	1800	1960	1730	550		1511
1900×900	1900	2060	1830	600		1558
2000×900	2000	2160	1930	650		1605

呼び名 (B×H)	寸法				1m当り Mr (KN・m)	参考質量 (kg)
	B	B'	b	c		
2100×900	2100	2260	2030	700	4.181	1651
2200×900	2200	2360	2130	750		1698
2300×900	2300	2460	2230	800		1745
2400×900	2400	2560	2330	850		1792
2500×900	2500	2660	2430	900		1839

400×900、1200×900も製造可能です。P101