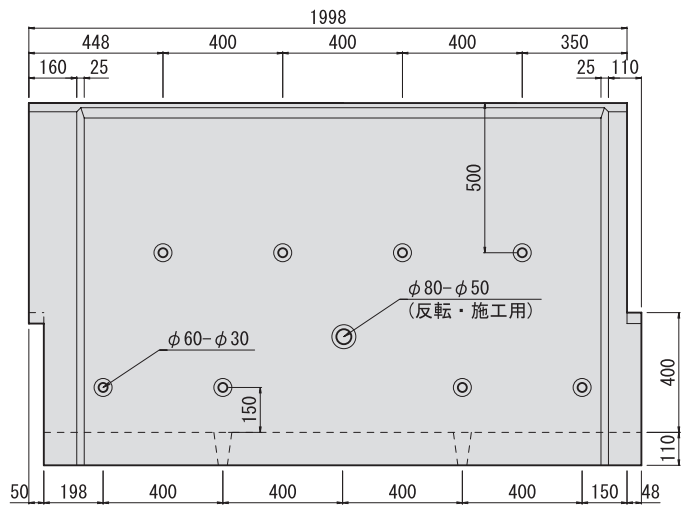
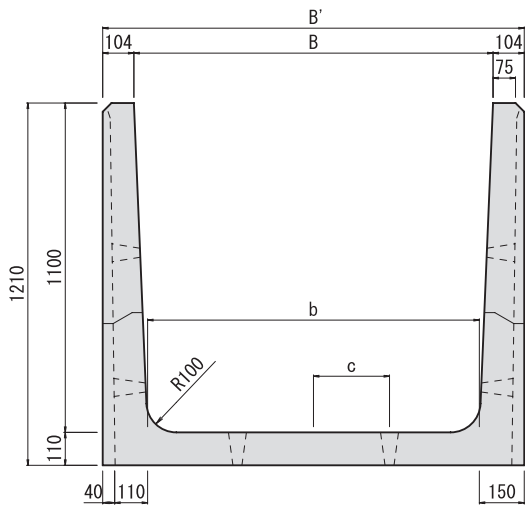
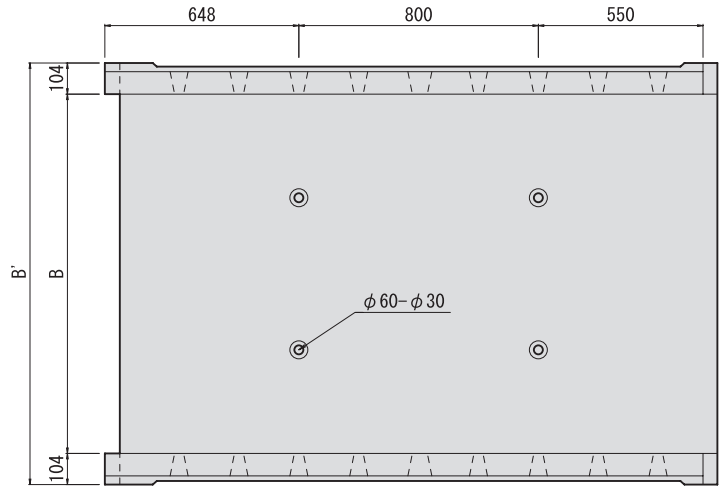
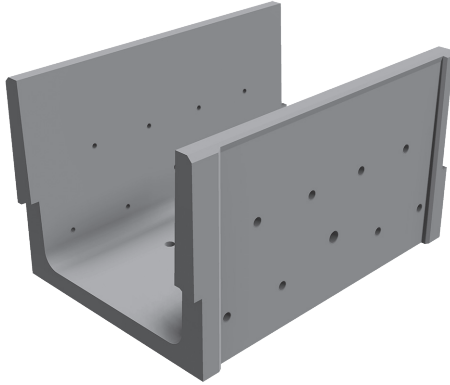


排水フリーム

H=1100

単位：mm



呼び名 (B × H)	寸		法		1m 当り Mr (kN・m)	参考質量 (kg)
	B	B'	b	c		
1000×1100	1000	1208	908	154	5.719	1614
1100×1100	1100	1308	1008	204		1666
1200×1100	1200	1408	1108	254		1717
1300×1100	1300	1508	1208	304		1769
1400×1100	1400	1608	1308	354		1820
1500×1100	1500	1708	1408	404		1872
1600×1100	1600	1808	1508	454		1923
1700×1100	1700	1908	1608	504		1975

呼び名 (B × H)	寸		法		1m 当り Mr (kN・m)	参考質量 (kg)
	B	B'	b	c		
1800×1100	1800	2008	1708	554	5.719	2026
1900×1100	1900	2108	1808	604		2078
2000×1100	2000	2208	1908	654		2130
2100×1100	2100	2308	2008	704		2181
2200×1100	2200	2408	2108	754		2233
2300×1100	2300	2508	2208	804		2284
2400×1100	2400	2608	2308	854		2336
2500×1100	2500	2708	2408	904		2388