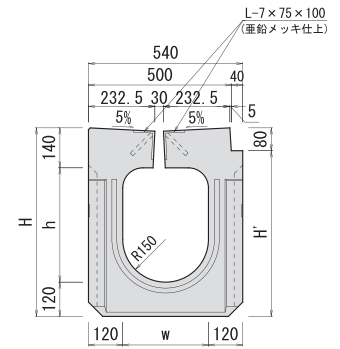
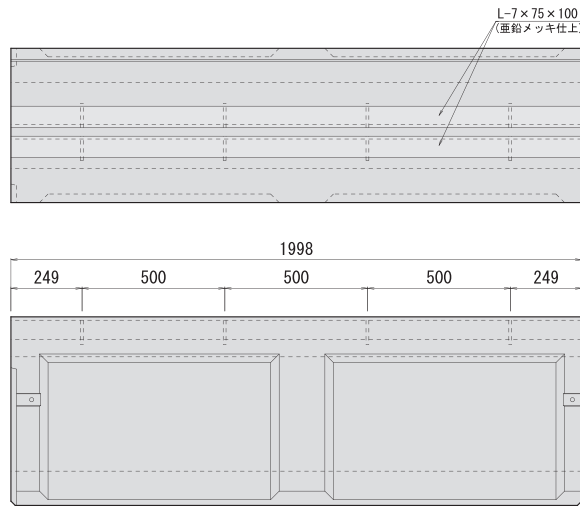
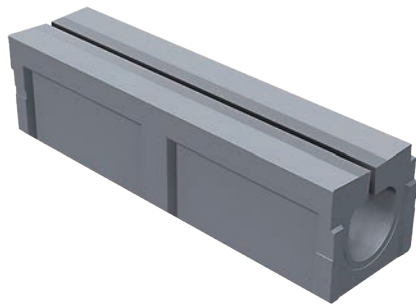
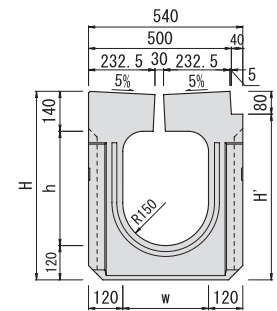
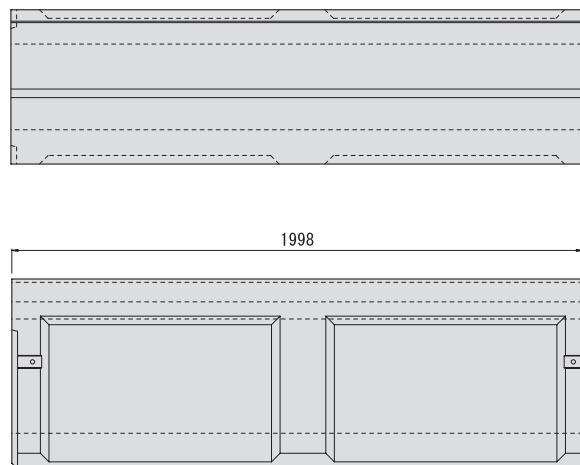


首都高タイプ
水路幅300

首都高速道路(株)新技術情報登録品



NEXCOタイプ
水路幅300



首都高タイプ

呼び名 w × h	H	H'	参考質量 (kg)
300 × 300	560	480	907
300 × 400	660	580	999
300 × 500	760	680	1226
300 × 600	860	780	1341
300 × 700	960	880	1456
300 × 800	1060	980	1571
300 × 900	1160	1080	1686

NEXCOタイプ

呼び名 w × h	H	H'	参考質量 (kg)
300 × 300	560	480	907
300 × 400	660	580	999
300 × 500	760	680	1226
300 × 600	860	780	1341
300 × 700	960	880	1456
300 × 800	1060	980	1571
300 × 900	1160	1080	1686

水路幅400、500も対応可能です。

- 擁壁防止
- 深溝凹型
- 側溝
- 凹型側溝
- スリット
- 凹型側溝
- スリット
- 凹型側溝
- スリット
- 凹型側溝
- 歩道境界
- ブロック
- 排水側溝
- IBC
- 凹型側溝
- SR側溝
- その他製品
- (土木)
- 防雪用
- 法面ブロック
- 排水
- フリューム
- L型水路
- 用水
- フリューム
- B型溝型
- 柵架
- 法面
- ブロック
- 用排水柵
- その他製品
- 土地改良
- 阻止め
- ブロック
- T型
- ブロック
- L型擁壁
- 流速流量表