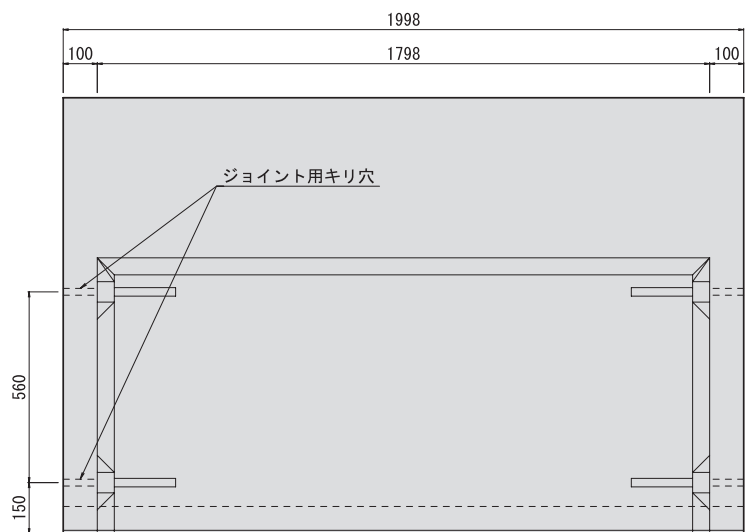
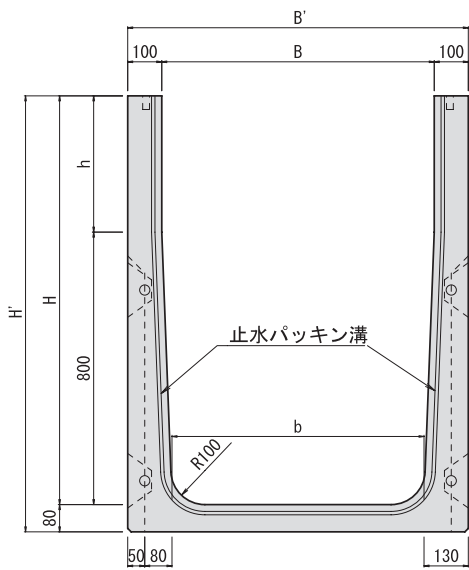
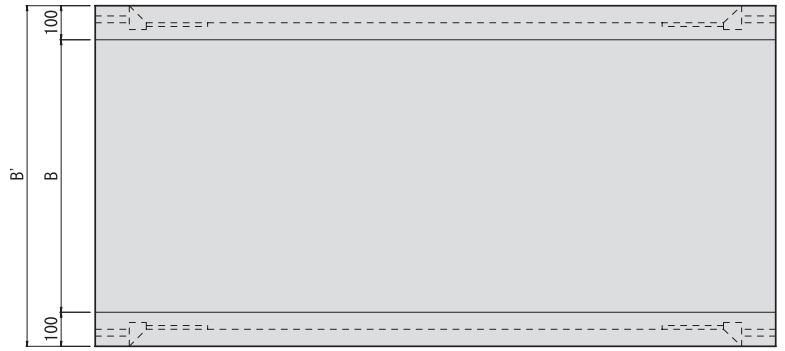
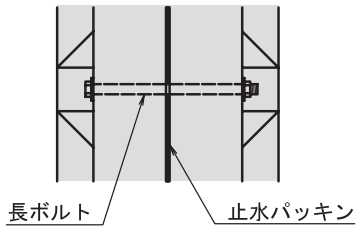


単位: mm

ジョイント詳細図



水路幅600

呼び名 (B×H)	寸法				1m当りMr (kN·m)	参考質量 (kg)	
	B'	b	H'	h			
600×800	800	540	880	-	4.184	861	
600×900			980	100		957	
600×1000			1080	200		1053	
600×1100			1180	300		1149	
600×1200			1280	400		6.871	1245
600×1300			1380	500		1341	

水路幅800

呼び名 (B×H)	寸法				1m当りMr (kN·m)	参考質量 (kg)	
	B'	b	H'	h			
800×800	1000	740	880	-	4.184	938	
800×900			980	100		1034	
800×1000			1080	200		1130	
800×1100			1180	300		1226	
800×1200			1280	400		6.871	1322
800×1300			1380	500		1418	

- 擁壁防止 工法製品
- 側溝 深溝凹型
- 凹型側溝
- スリット 凹型GR
- スリット 凹型門型
- 歩道境界 フロッキ
- I・B・C 排水側溝
- 凹型側溝
- SR側溝
- その他製品 (土木)
- 防壁用 法面フロッキ
- 排水 フリューム
- L型水路
- 用水 フリューム
- B型溝型 柵架
- 法面 フロッキ
- 用排水柵
- その他製品 (土地改良)
- 防壁用 フロッキ
- T型 フロッキ
- L型擁壁
- 流速流量表