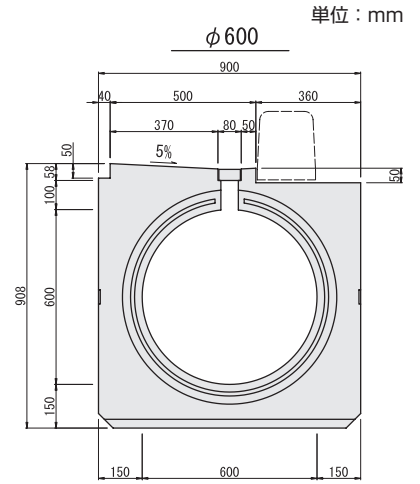
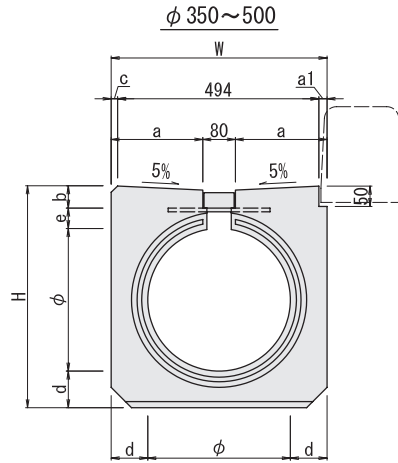
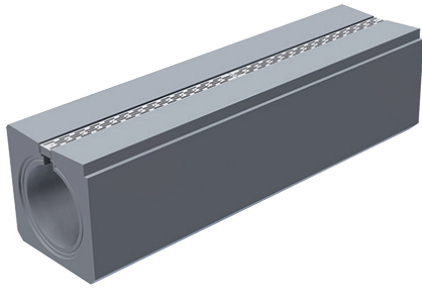


円型側溝

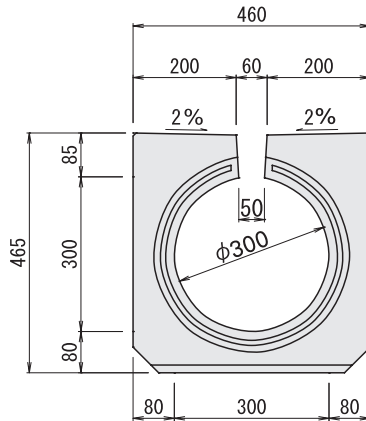
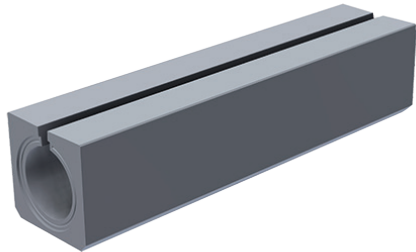
車道500タイプ



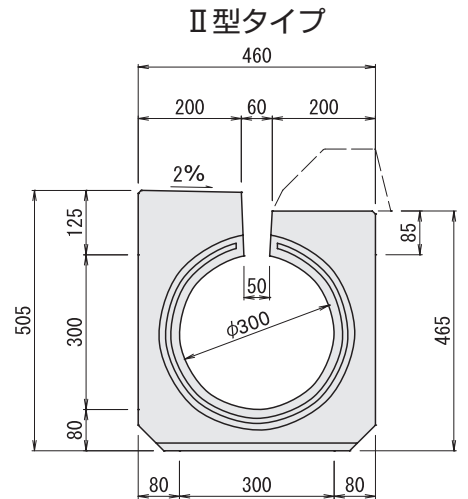
参考質量：2310kg

呼び名	寸法										参考質量 (kg)
	φ	H	W	a	b	c	d	e	a1	L	
350	350	545	530	225	55	16	90	50	20	1998	840
400	400	615	600	260		26	100	60	80		1055
450	450	690	680	300		31	115	70	155		1338
500	500	760	750	335	60		125	75	225		1608

NEXCOタイプ



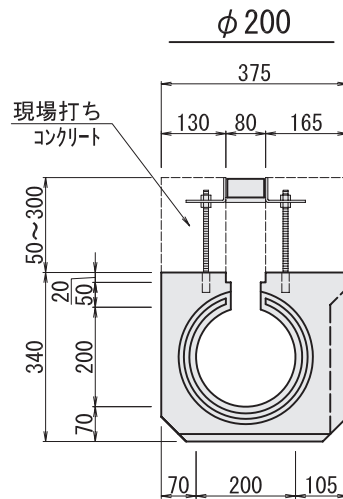
参考質量：648kg



参考質量：686kg

縦断可変勾配用

呼び名	寸法							参考質量 (kg)
	φ	H	W	a	d	e	L	
250	250	395	400	160	75	50	1998	479
300	300	450	460	190	80	50		610
350	350	510	530	225	90	50		786
400	400	580	600	260	100	60		1013
500	500	720	750	335	125	75		1577



参考質量：376kg

