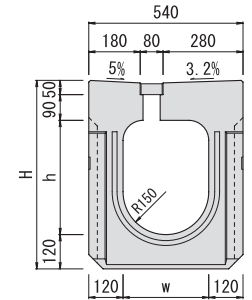
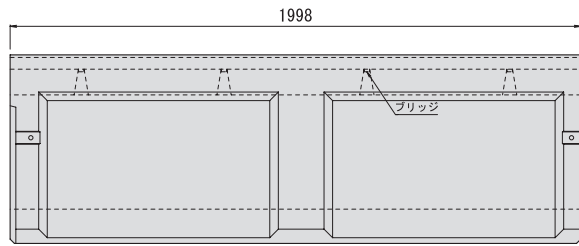
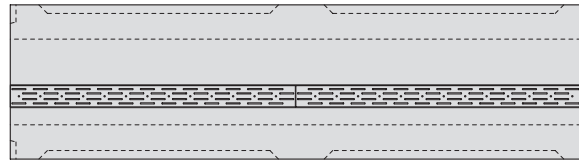
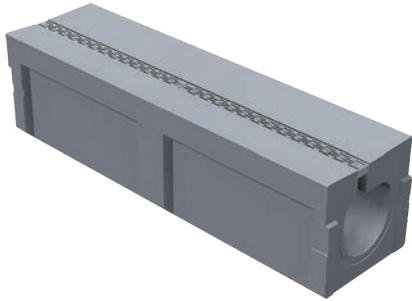
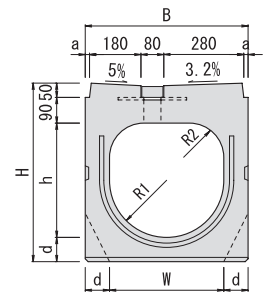
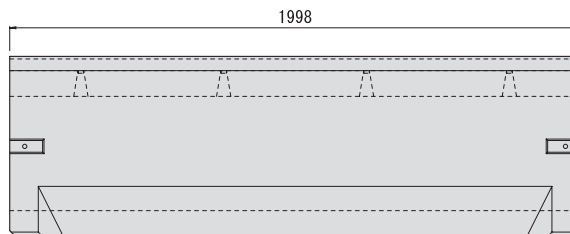
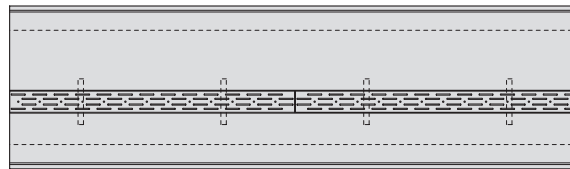
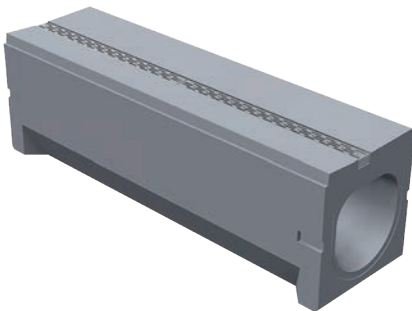


## フラットタイプ 水路幅300



## 水路幅400・500



### 水路幅300

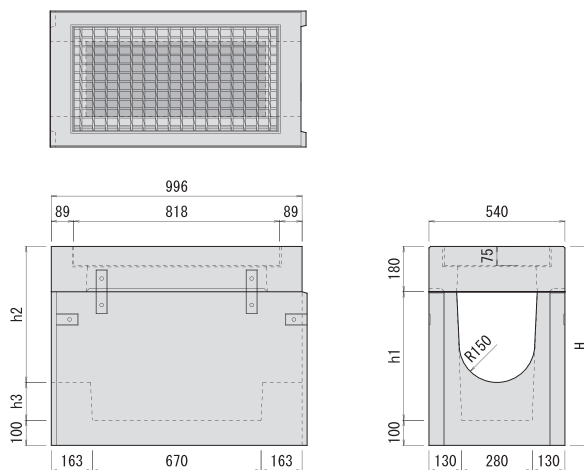
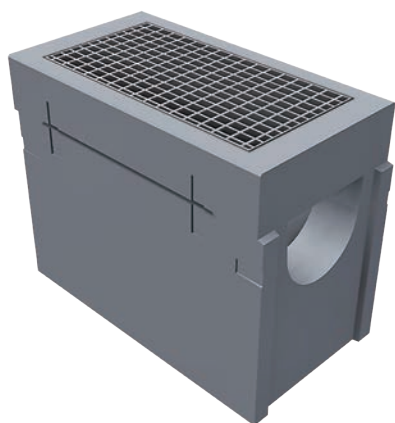
呼び名 w × h	H	参考質量 (kg)
300×300	560	919
300×400	660	1011
300×500	760	1238
300×600	860	1353
300×700	960	1468
300×800	1060	1583
300×900	1160	1698

### 水路幅400・500

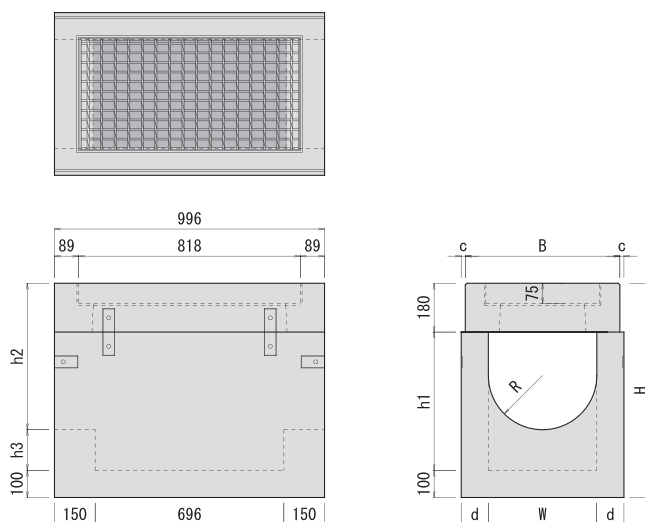
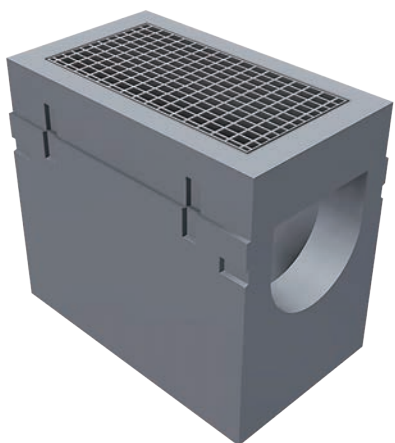
呼び名 w × h	B	a	H	d	R1	R2	参考質量 (kg)
400×400	570	15	625	85	200	120	884
400×500			725				962
400×600			825				1040
400×700			925				1118
400×800			1025				1197
400×900			1125				1275
500×500			700				80
500×600	840	1311					
500×700	940	1403					
500×800	1040	1495					
500×900	1140	1587					
500×1000	1240	1679					
500×1100	1340	1771					
500×1200	1440	1863					

- 雑音防止
- 深溝円型側溝
- スリット
- スリット
- スリット
- スリット
- 歩車道境界
- 排水側溝
- IBC
- 円型側溝
- S/R側溝
- その他製品
- 防音用
- 排水
- L型水路
- 用水
- B型溝型
- 法面
- 用排水柵
- その他製品
- 止り
- T型
- L型擁壁
- 流速流量表

集水柵 フラットタイプ・都市型タイプ用  
水路幅300



水路幅400・500



水路幅300

呼び名	H	h1	h2	h3	参考質量 (kg)		
					上部柵	下部柵	合計
300×300	790	510	440	250	151	486	637
300×400			540	150		464	615
300×500	1090	810	640	350	151	673	824
300×600			740	250		648	799
300×700			840	150		624	775
300×800	1290	1010	940	250	151	730	881
300×900			1040	150		710	861

水路幅400・500

呼び名	B	c	d	H	h1	h2	h3	R	参考質量 (kg)				
									上部柵	下部柵	合計		
400×400	570	-	85	890	610	540	250	200	164	485	649		
400×500						640				150	450	614	
400×600						15	100			990	740	541	705
400×700										1090	840	589	753
400×800	700	-	100	1190	940	637	801						
400×900				1290	1040	685	849						
500×500				890	640	150	250	221	555	776			
500×600	700	-	100	990	740	150	250	221	600	821			
500×700				1090	840				645	866			
500×800				1190	940				690	911			
500×900				1290	1040				988	1209			
500×1000	700	50	150	1390	1140	150	250	221	1060	1281			
500×1100				1490	1240				1131	1352			
500×1200				1590	1340				1203	1424			

ボルト固定及び細目グレーチングにも対応可能です。

- 雑音防止
- 深溝凹型
- スリット
- スリット
- スリット
- スリット
- 歩車道境界
- 歩ロック
- IBC
- 排水側溝
- 円型側溝
- SR側溝
- その他製品
- (土木)
- 防音用
- 法面ロック
- 排水
- フロート
- L型水路
- 用水
- フロート
- 柵架
- B型溝型
- 法面
- ブロック
- 用排水柵
- その他製品
- (土木改良)
- ロック
- 鎖止め
- ブロック
- T型
- ブロック
- L型擁壁
- 流速流量表