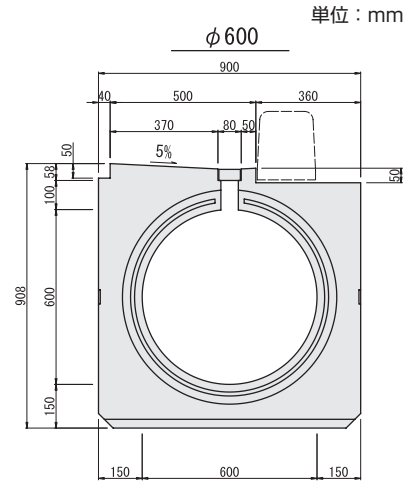
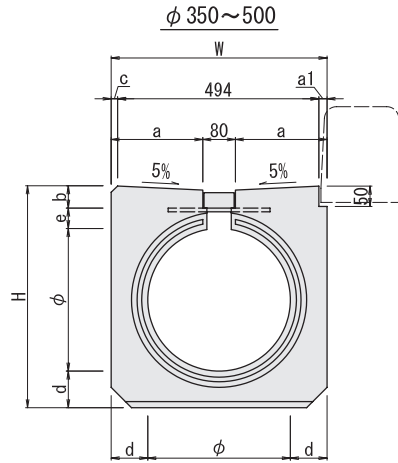
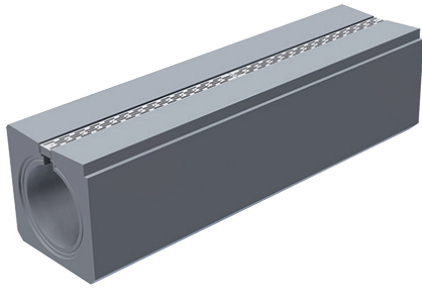


円型側溝

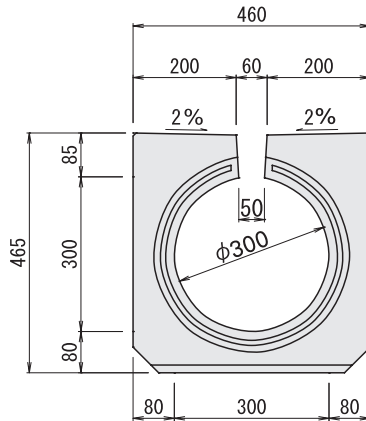
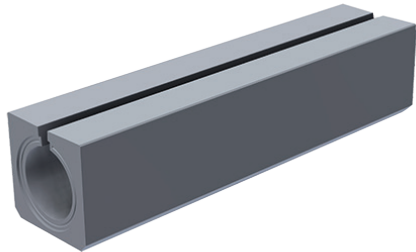
車道500タイプ



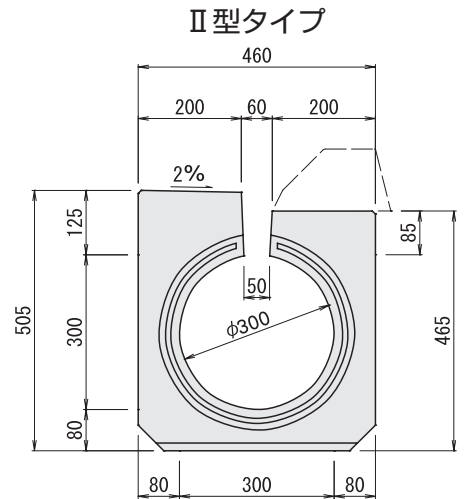
参考質量：2310kg

呼び名	寸法										参考質量 (kg)
	φ	H	W	a	b	c	d	e	a1	L	
350	350	545	530	225	55	16	90	50	20	1998	840
400	400	615	600	260		26	100	60	80		1055
450	450	690	680	300		31	115	70	155		1338
500	500	760	750	335	60		125	75	225		1608

NEXCOタイプ



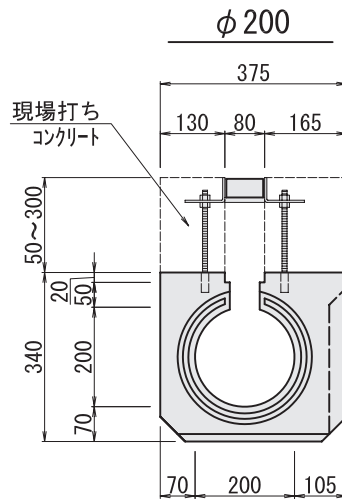
参考質量：648kg



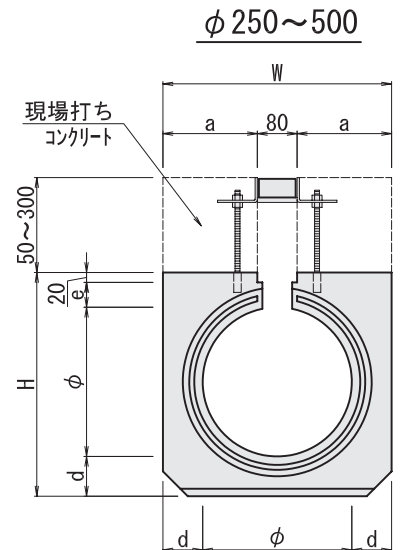
参考質量：686kg

縦断可変勾配用

呼び名	寸法							参考質量 (kg)
	φ	H	W	a	d	e	L	
250	250	395	400	160	75	50	1998	479
300	300	450	460	190	80	50		610
350	350	510	530	225	90	50		786
400	400	580	600	260	100	60		1013
500	500	720	750	335	125	75		1577



参考質量：376kg

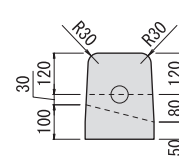
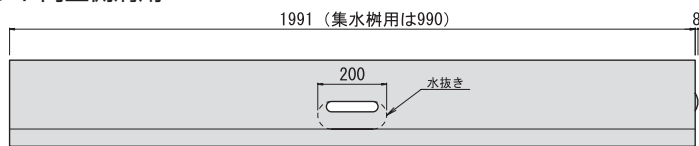
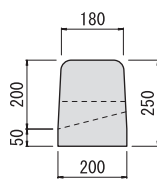


- 縦断防止
- 工法製品
- 側溝
- スリット
- スリット
- スリット
- スリット
- スリット
- 歩道橋
- ブロック
- IBC
- 排水側溝
- 円型側溝
- SR側溝
- その他製品
- 防音用
- 法面コン
- 排水
- フレーム
- L型水路
- 用水
- フレーム
- 柵
- B型溝型
- 法面
- ブロック
- 用排水柵
- その他製品
- 止め
- ブロック
- T型
- ブロック
- L型擁壁
- 流量計表

歩車道境界ブロック

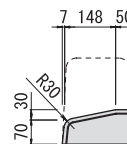
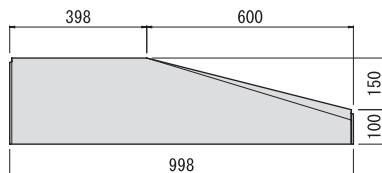
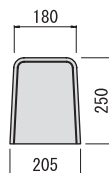
セミフラット B (H250) ・深溝円型側溝用
 ・スリット円型側溝用

基本
 W=214kg

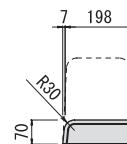
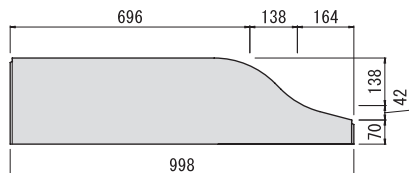
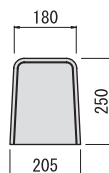


水抜きなしも製造可能です。

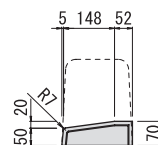
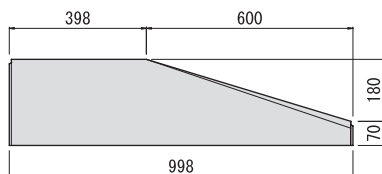
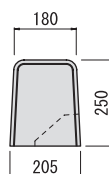
斜 H=50
 W=85kg



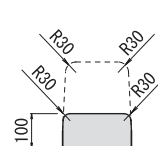
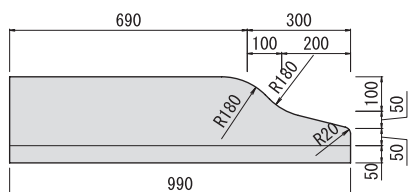
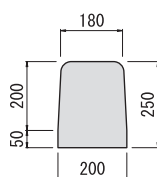
斜 H=20
 W=94kg



斜 H=0-20
 W=82kg

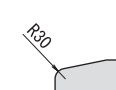
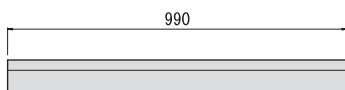
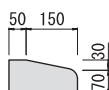


切り下げ
 W=97kg

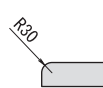
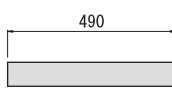
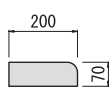


歩車道ブロック 平

平 H=50
 W=42kg



平 H=20
 W=16kg

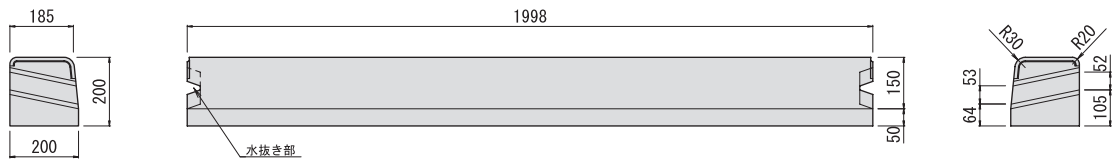


- 擁護防止
工法製品
- 深溝円型
側溝
- スリット
円型側溝
- スリット
円型GR
- スリット
円型門型
- 歩車道境界
ブロック
- IBC
排水側溝
- 円型側溝
- SR側溝
- その他製品
(土木)
- 防雪用
法面ブロック
- 排水
フリューム
- L型水路
- 用水
フリューム
- B型溝型
柵架
- 法面
ブロック
- 用排水柵
- その他製品
全地改良
- 鎮止め
ブロック
- T型
ブロック
- L型擁壁
- 流速流量表

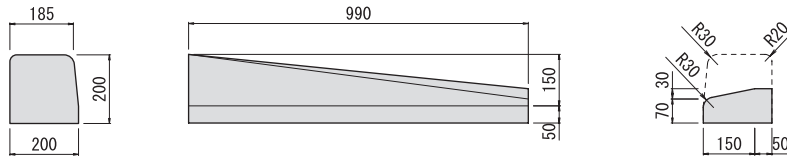
歩車道境界ブロック

セミフラット A (H200) ・深溝円型側溝用
 ・スリット円型側溝用

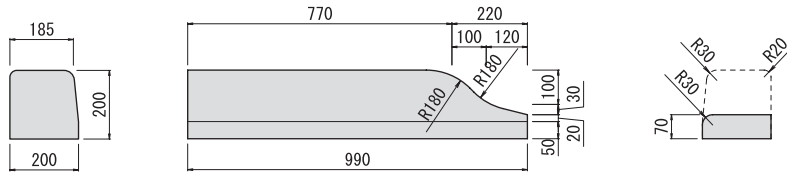
基本
 W=176kg



切り下げ
 H=50
 W=66kg

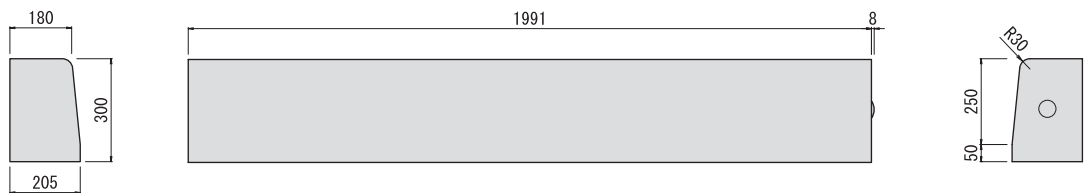


切り下げ
 H=20
 W=81kg



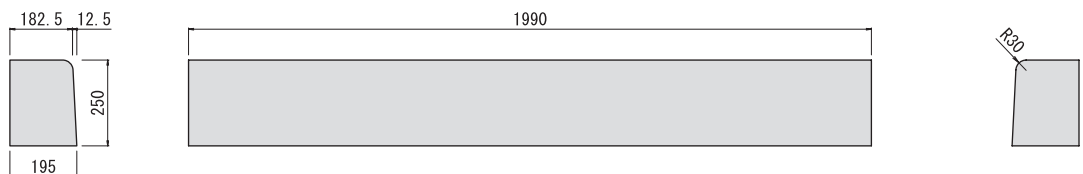
中央分離帯用 C ・深溝円型側溝用
 ・スリット円型側溝用

Cタイプ
 中央分離帯用
 W=272kg



バス停留所用

バス停留所仕様
 W=220kg



- 維持防止
- 深溝円型側溝
- スリット円型側溝
- スリット円型GR
- スリット円型側溝
- 歩車道境界ブロック
- IBC排水側溝
- 円型側溝
- SR側溝
- その他製品(土木)
- 防草用法面ブロック
- 排水フリーム
- L型水路
- 用水フリーム
- B型溝型柵
- 法面ブロック
- 用排水柵
- その他製品(土改)
- 鎖止めブロック
- T型ブロック
- L型擁壁
- 流速流量表