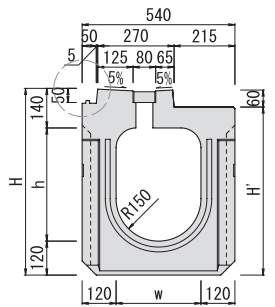
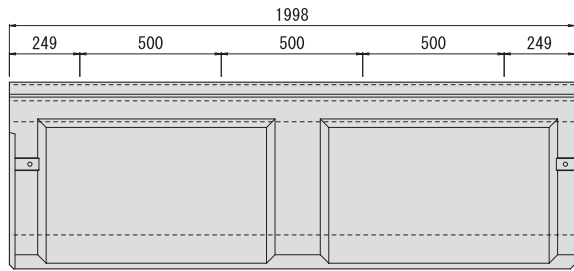
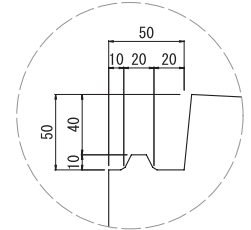
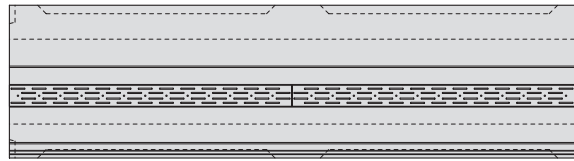
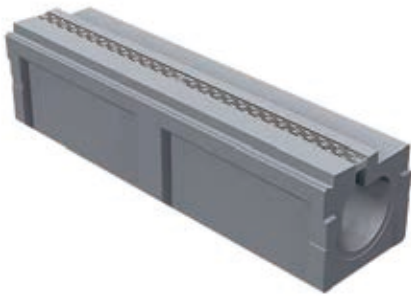


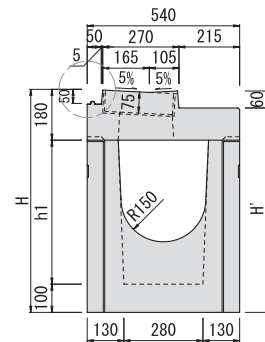
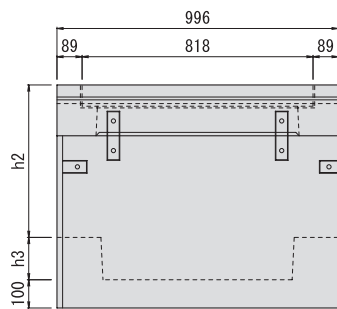
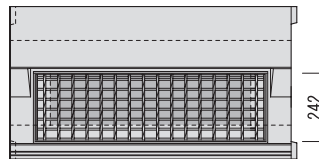
標準タイプ (防草仕様)

単位: mm

雑草防止工法  
NETIS登録 KT-160069-VR  
IT'S登録 A-16095



集水柵 標準タイプ (防草仕様)



標準タイプ (防草仕様)

呼び名 w × h	H	H'	参考質量 (kg)
300×300	557	494	842
300×400	657	594	934
300×500	757	694	1161
300×600	857	794	1276
300×700	957	894	1391
300×800	1057	994	1506
300×900	1157	1094	1621

集水柵 標準タイプ (防草仕様)

呼び名	H	H'	h1	h2	h3	参考質量 (kg)		
						上部柵	下部柵	合計
300×300	787	724	510	440	250	120	486	606
300×400				540	150		464	584
300×500	1087	1024	810	640	350	120	673	793
300×600				740	250		648	768
300×700				840	150		624	744
300×800	1287	1224	1010	940	250	120	730	850
300×900				1040	150		710	830

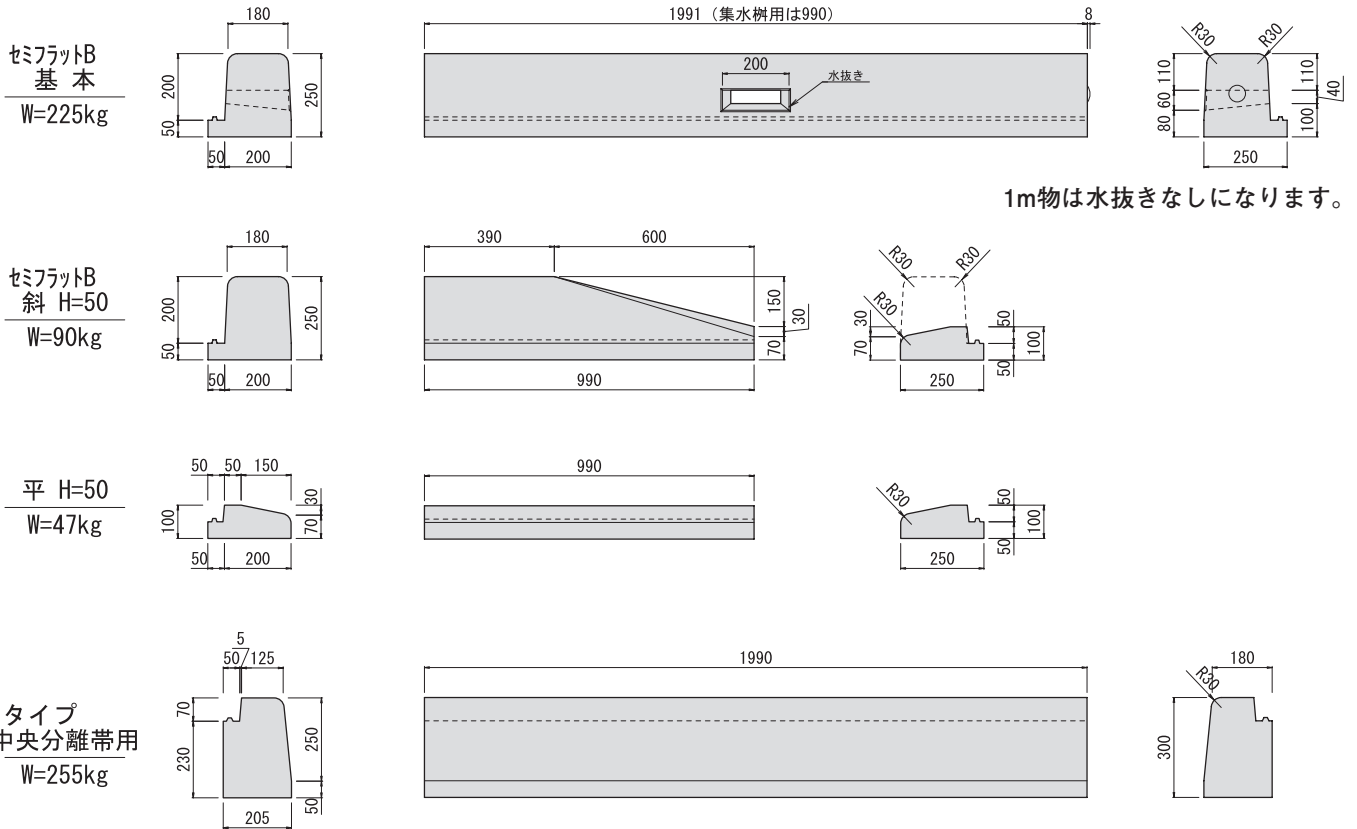
細目及びボルト固定グレーチングにも対応可能です。

- 雑草防止工法製品
- 深溝凹型
- スリット凹型側溝
- スリット凹型GR
- スリット凹型門型
- 歩車道境界ブロック
- I・B・C排水側溝
- 凹型側溝
- S・R側溝
- その他製品(土木)
- 防草用法面ブロック
- 排水フリューム
- L型水路
- 用水フリューム
- B型溝型柵架
- 法面ブロック
- 用排水柵
- その他製品(土地改良)
- 止水ブロック
- T型ブロック
- L型擁壁
- 流速流量表

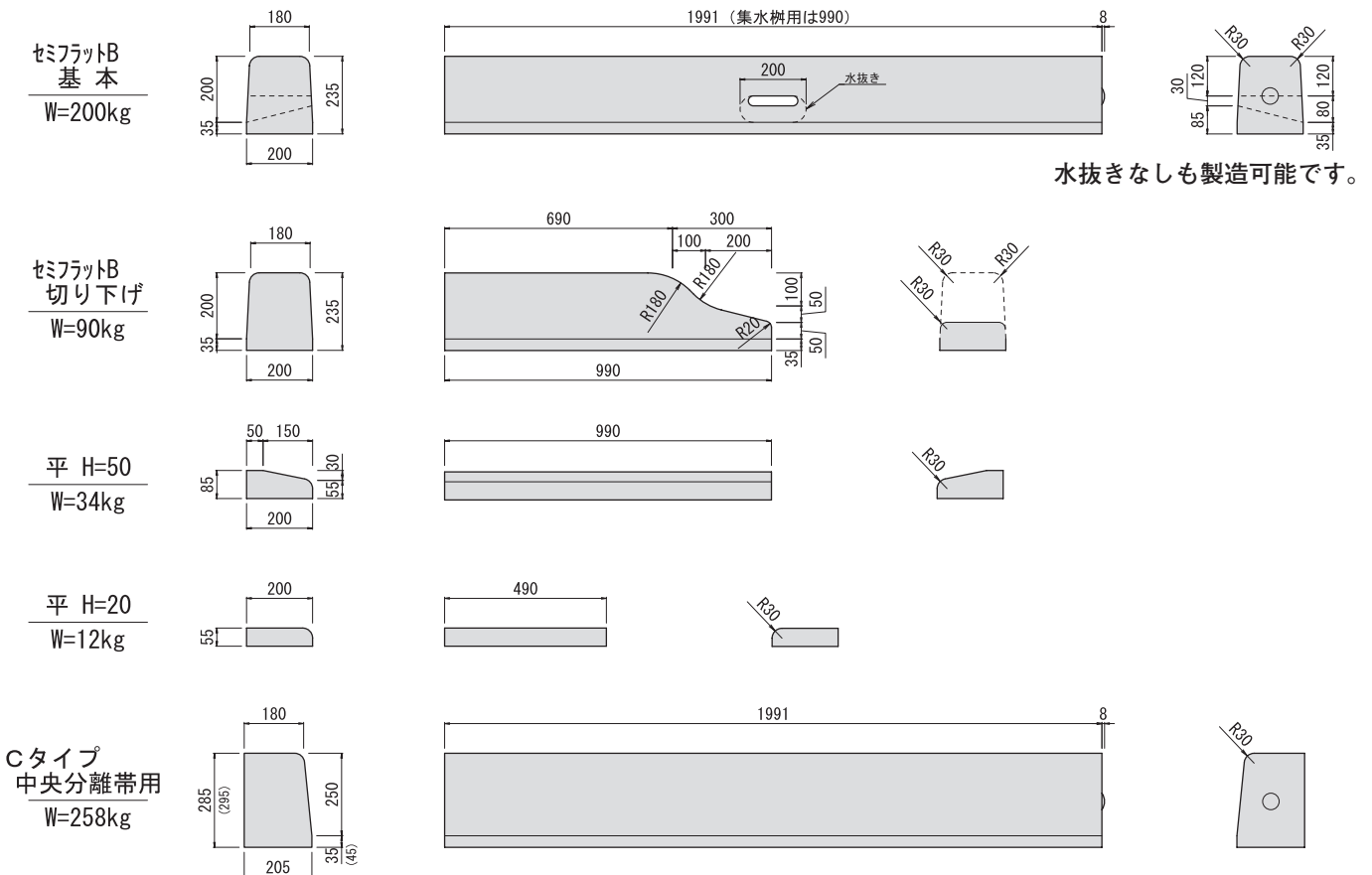
セミフラットB (H250) 防草仕様

- ・深溝円型側溝用
- ・スリット円型側溝用

単位：mm



セミフラットB (H235) ・円型側溝用



- 雑草防止
- 深溝円型側溝
- スリット円型側溝
- スリット円型側溝
- スリット円型側溝
- 歩車道境界ブロック
- IBC排水側溝
- 円型側溝
- SR側溝
- その他製品(土木)
- 防草用法面ブロック
- 排水フリューム
- L型水路
- 用水フリューム
- B型溝型柵
- 法面ブロック
- 用排水柵
- その他製品(土木改良)
- 鎖止めブロック
- T型ブロック
- L型擁壁
- 流速流量表