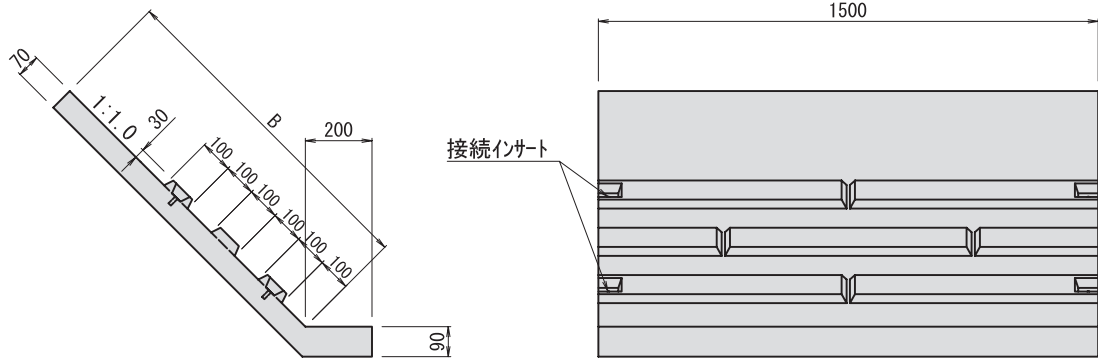


# 法面保護ブロック

## I 型

単位：mm

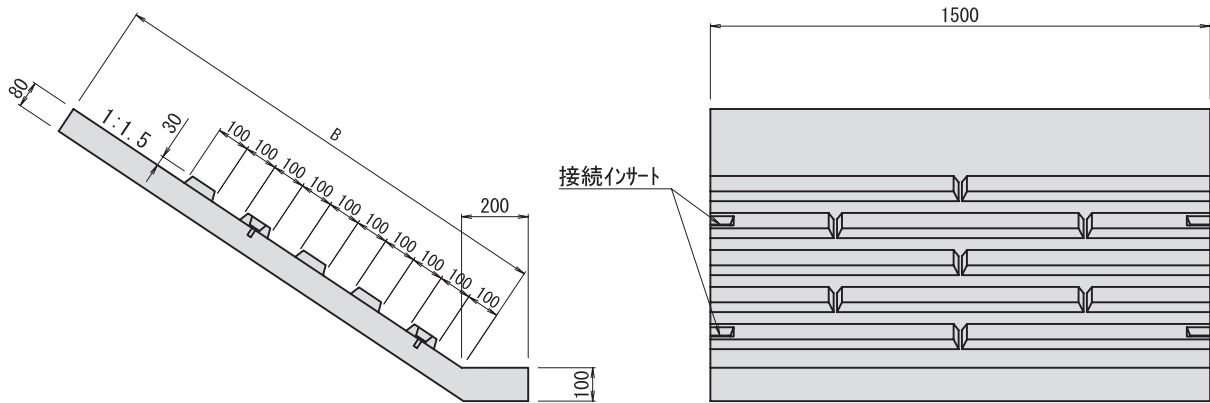
n=1.0



呼び名	寸法		参考質量 (kg)
	B		
500	500		204
600	600		237
700	700		261
800	800		284

呼び名	寸法		参考質量 (kg)
	B		
900	900		308
1000	1000		329
1100	1100		353
1200	1200		377

n=1.5



呼び名	寸法		参考質量 (kg)
	B		
500	500		227
600	600		263
700	700		290
800	800		326
900	900		353
1000	1000		389

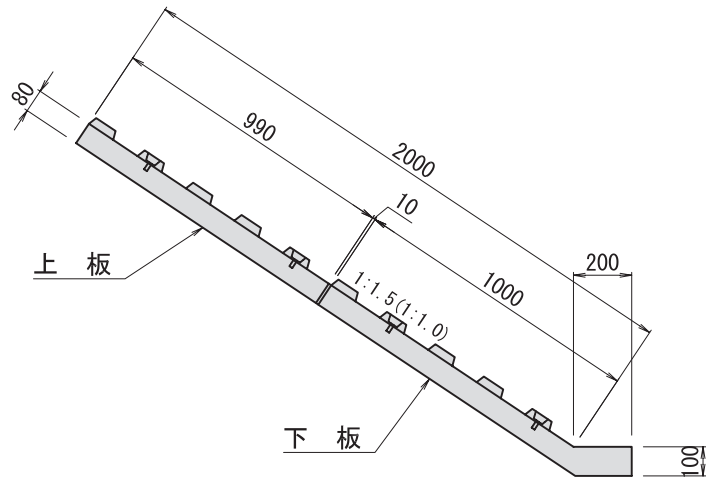
呼び名	寸法		参考質量 (kg)
	B		
1100	1100		416
1200	1200		443
1300	1300		470
1400	1400		497
1500	1500		524

注) 現場条件により、安定計算が必要な場合がありますのでご利用時は、営業までお問合わせ下さい。

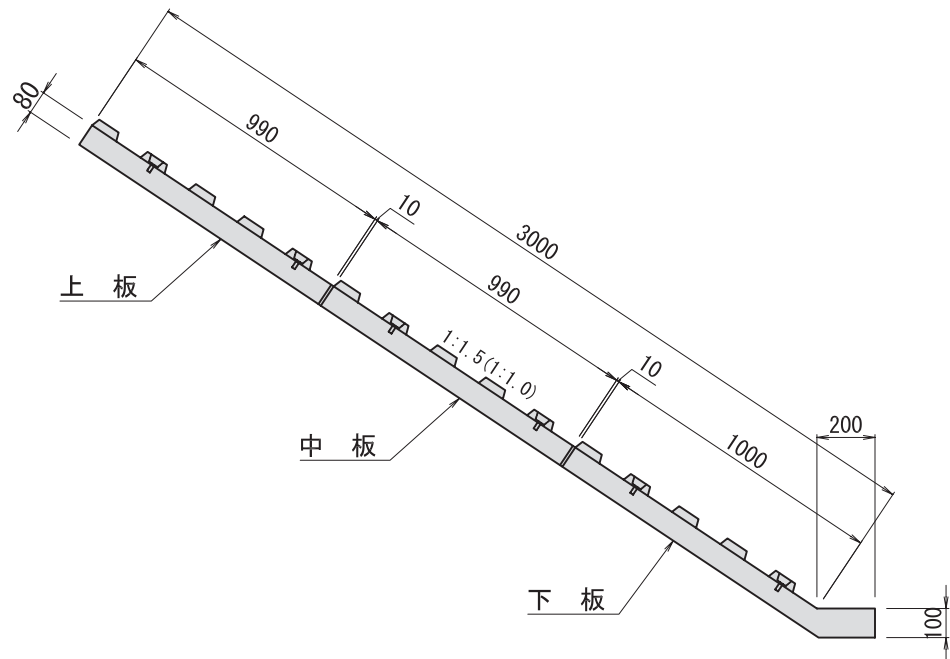
## Ⅱ型 (参考組合せ図)

単位：mm

法長2000の場合



法長3000の場合



法長は組み合わせにより自由に設定できますので、詳しくはお問い合わせ下さい。

法面施工写真



- 擁壁防止  
工法製品
- 深溝凹型  
側溝
- スリット  
凹型側溝
- スリット  
凹型GR
- スリット  
凹型凹型
- 歩道境界  
ブロック
- IBC  
排水側溝
- 凹型側溝
- SR側溝
- その他製品  
(土木)
- 防壁用  
法面ブロック
- 排水  
フリューム
- L型水路
- 用水  
フリューム
- B型溝型  
柵架
- 法面  
ブロック
- 用排水柵
- その他製品  
全土改良
- 鎮止め  
ブロック
- T型  
ブロック
- L型擁壁
- 流速流量表