

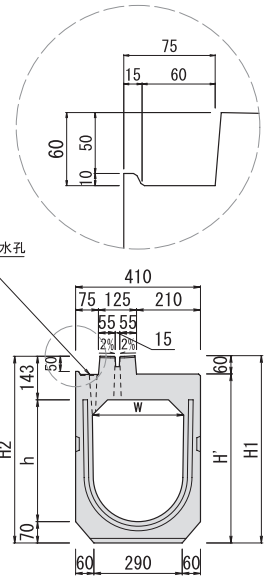
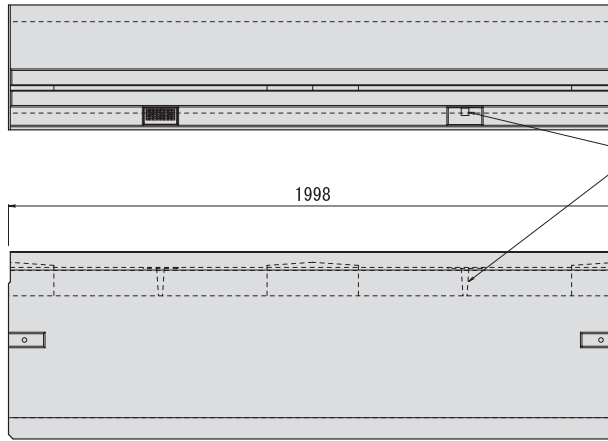
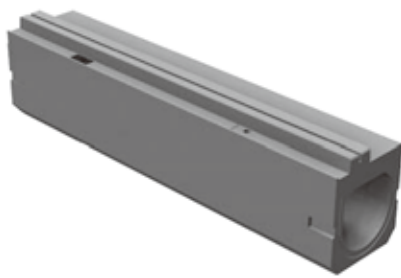
スリット円型側溝



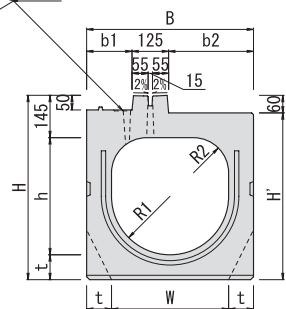
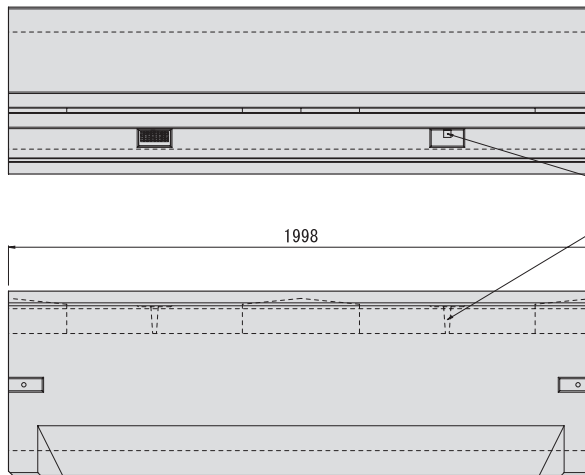
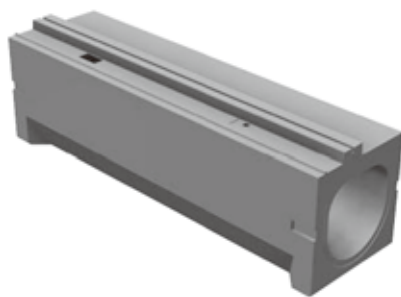
歩車道タイプ（自転車道仕様）排水性舗装 水路幅300

単位：mm

雑草防止工法
NETIS登録 KT-160069-VR
IT'S登録 A-16095



水路幅400・500



水路幅300

呼び名 w × h	H	H'	参考質量 (kg)
300×300	515	455	517
300×400	615	555	572
300×500	715	655	626
300×600	815	755	680
300×700	915	855	734
300×800	1015	955	788
300×900	1115	1055	842

h1000～1500 も対応可能です。P57

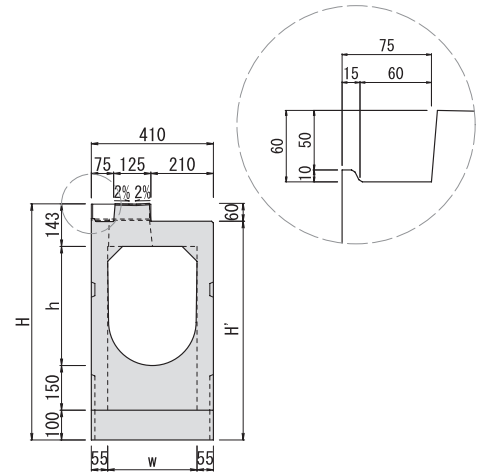
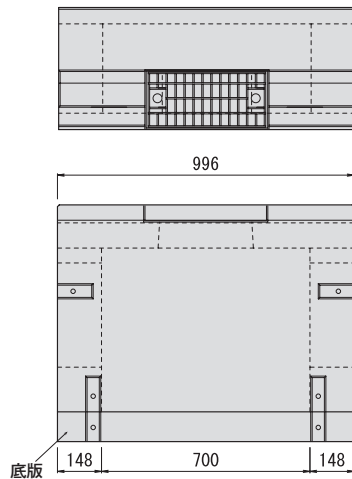
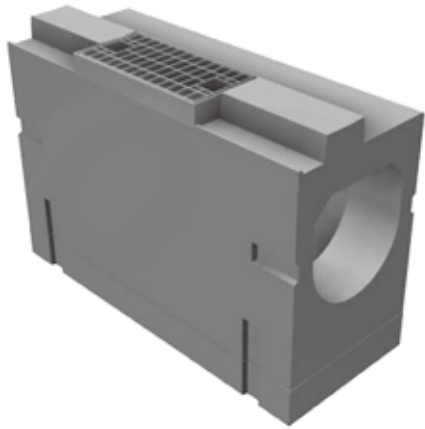
水路幅400・500

呼び名 w × h	B	H	H'	b1	b2	t	R1	R2	参考質量 (kg)
400×400	570	630	570	155	290	85	200	120	855
400×500		730	670						935
400×600		830	770						1015
400×700		930	870						1095
400×800		1030	970						1175
400×900		1130	1070						1255
500×500	700	745	685	220	355	100	250	150	1187
500×600		845	785						1279
500×700		945	885						1371
500×800		1045	985						1463
500×900		1145	1085						1555
500×1000		1245	1185						1647
500×1100		1345	1285						1739
500×1200		1445	1385						1831

エプロン部が狭いため中央分離帯での使用も可能です。
排水孔なしも対応可能です。
管理用グレーチングタイプも対応可能です。

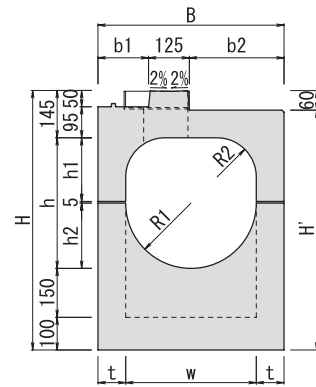
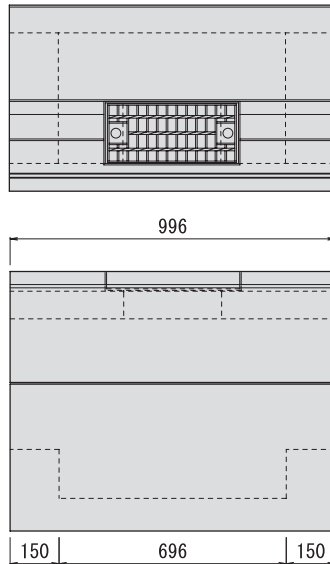
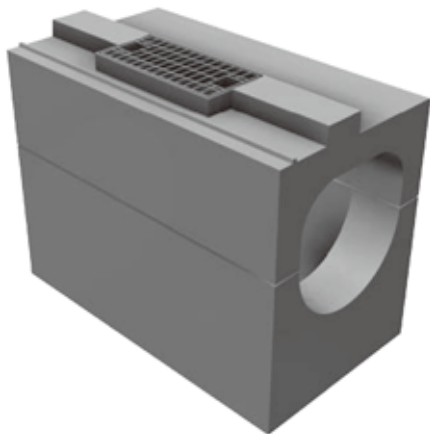
集水柵 歩車道タイプ (自転車道仕様) 排水性舗装
水路幅300

単位: mm



上部柵・底版の接続はパッキンを使用したボルトプレート接続になります。

水路幅400・500



上部柵・下部柵の接続はパッキンを使用したボルトプレート接続になります。

水路幅300

呼び名 w × h	H	H'	参考質量 (kg)		
			集水柵	底版	合計
300×300	695	635	245	96	341
300×400	795	735	271		367
300×500	895	835	296		392
300×600	995	935	322		418
300×700	1095	1035	348		444
300×800	1195	1135	374		470
300×900	1295	1235	400		496

水路幅400・500

呼び名 w × h	B	H	H'	b1	b2	t	h1	h2	R1	R2	参考質量 (kg)		
											上部柵	下部柵	合計
400×400	570	795	735	155	290	85	195	200	200	120	210	328	538
400×500		895	835					300				368	578
400×600		995	935					400				408	618
400×700		1095	1035					500				448	658
400×800		1195	1135					600				488	698
400×900		1295	1235					700				528	738
500×500	700	895	835	220	355	100	245	250	250	150	281	423	704
500×600		995	935					350				470	751
500×700		1095	1035					450				517	798
500×800		1195	1135					550				564	845
500×900		1295	1235					650				610	891
500×1000		1395	1335					750				657	938
500×1100		1495	1435					850				704	985
500×1200		1595	1535					950				751	1032

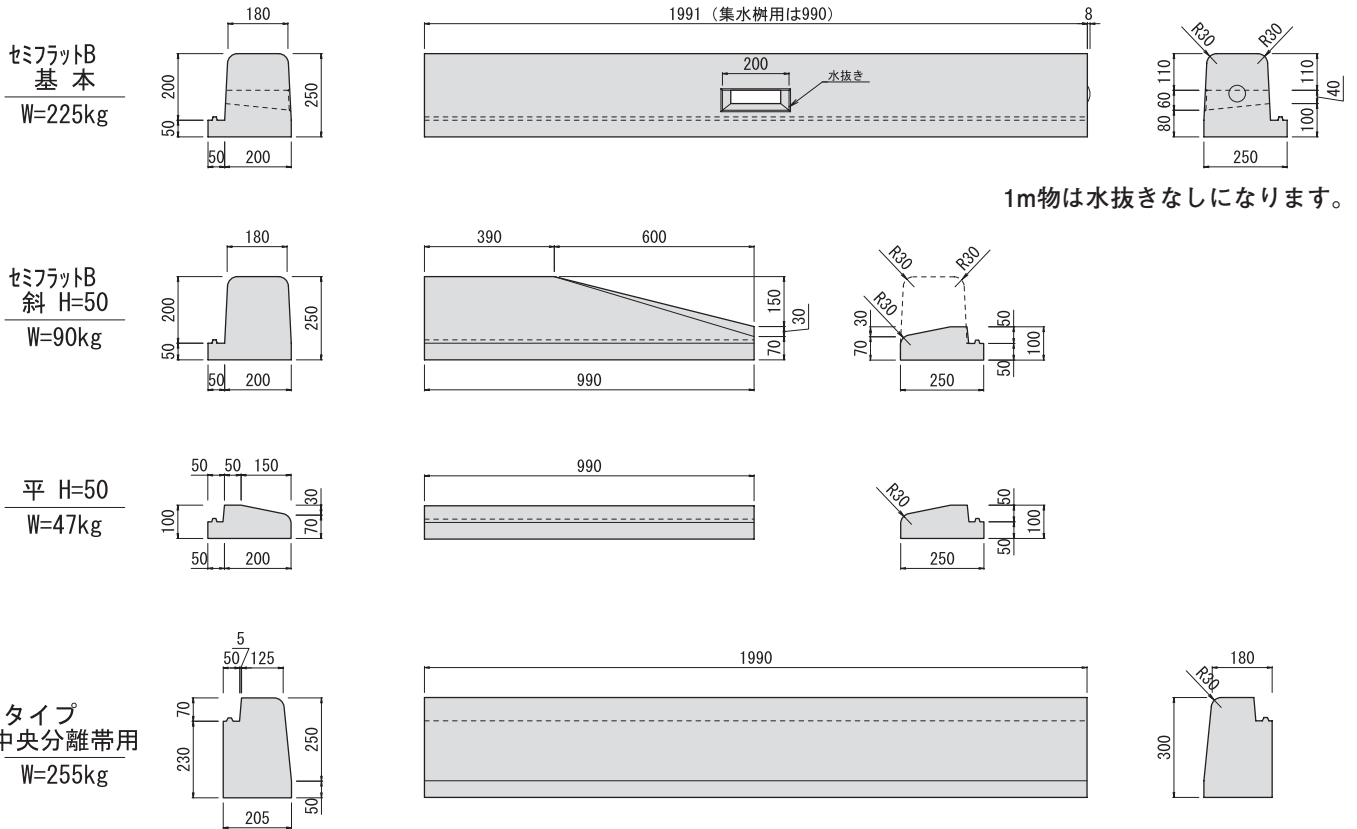
細目グレーチング対応可能です。

- 雑草防止
- 深溝凹型
- スリット
- スリット
- スリット
- 歩車道掃
- IBC
- 凹型側溝
- SR側溝
- その他製品
- 防雪用
- 排水
- L型水路
- 用水
- B型溝型
- 法面ブロック
- 用排水柵
- その他製品
- 溝
- T型
- L型擁壁
- 流速流量表

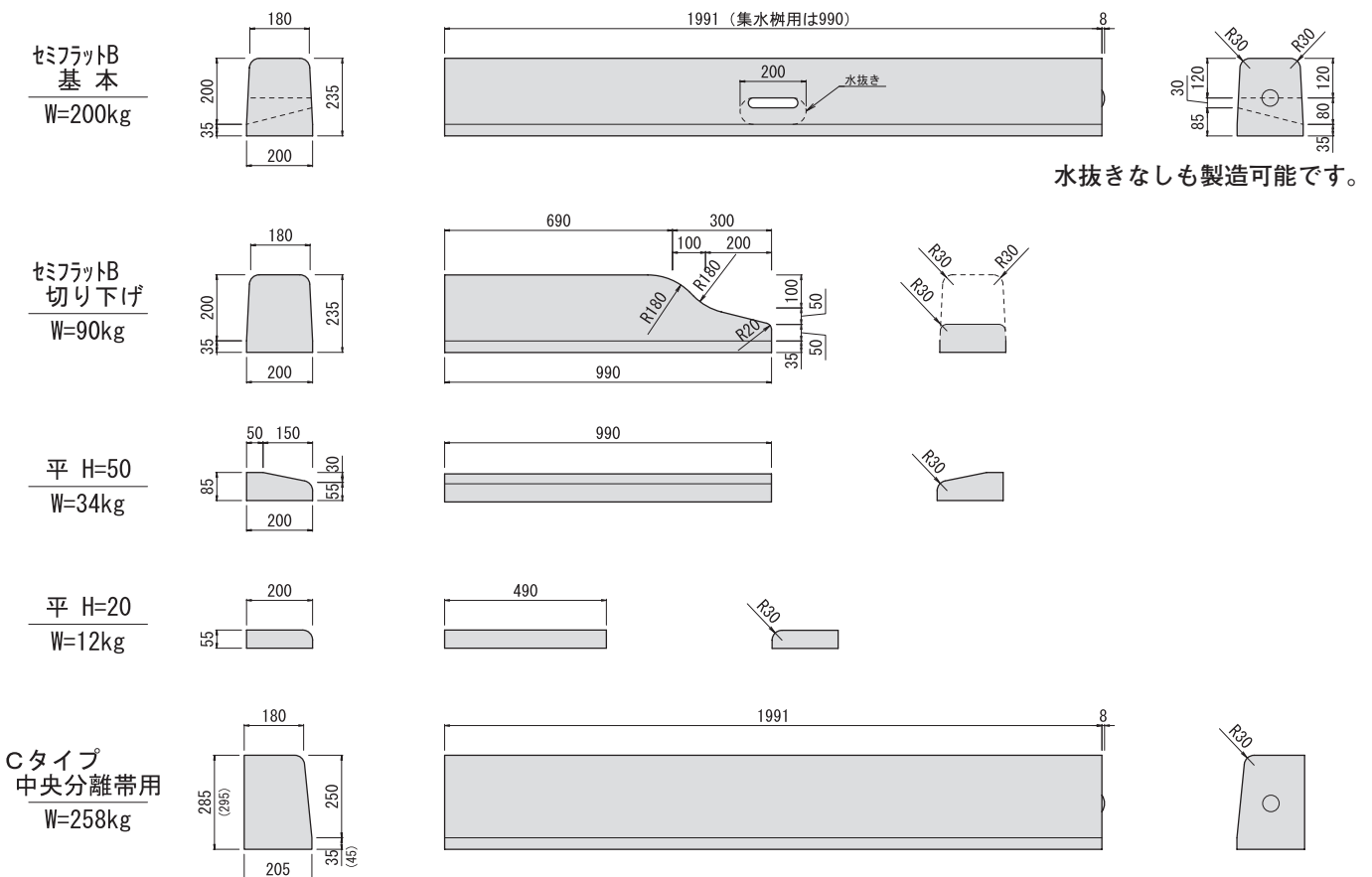
セミフラットB (H250) 防草仕様

- ・深溝円型側溝用
- ・スリット円型側溝用

単位：mm



セミフラットB (H235) ・円型側溝用



- 雑草防止
- 深溝円型側溝
- スリット円型側溝
- スリット円型側溝
- スリット円型側溝
- 歩車道境界ブロック
- IBC排水側溝
- 円型側溝
- SR側溝
- その他製品(土木)
- 防草用法面ブロック
- 排水フリューム
- L型水路
- 用水フリューム
- B型溝型側溝
- 法面ブロック
- 用排水樹
- その他製品(土木改良)
- 鎖止めブロック
- T型ブロック
- L型擁壁
- 流速流量表