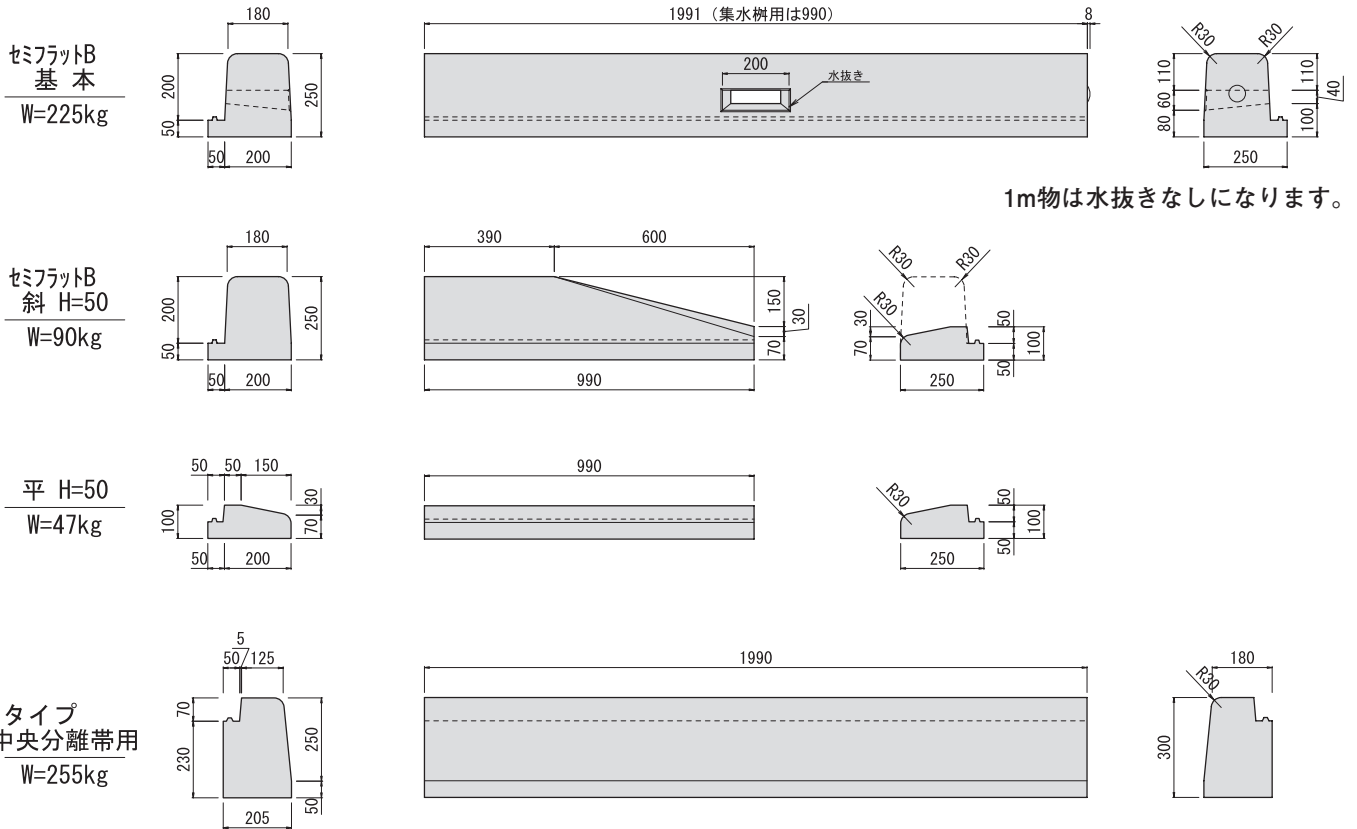


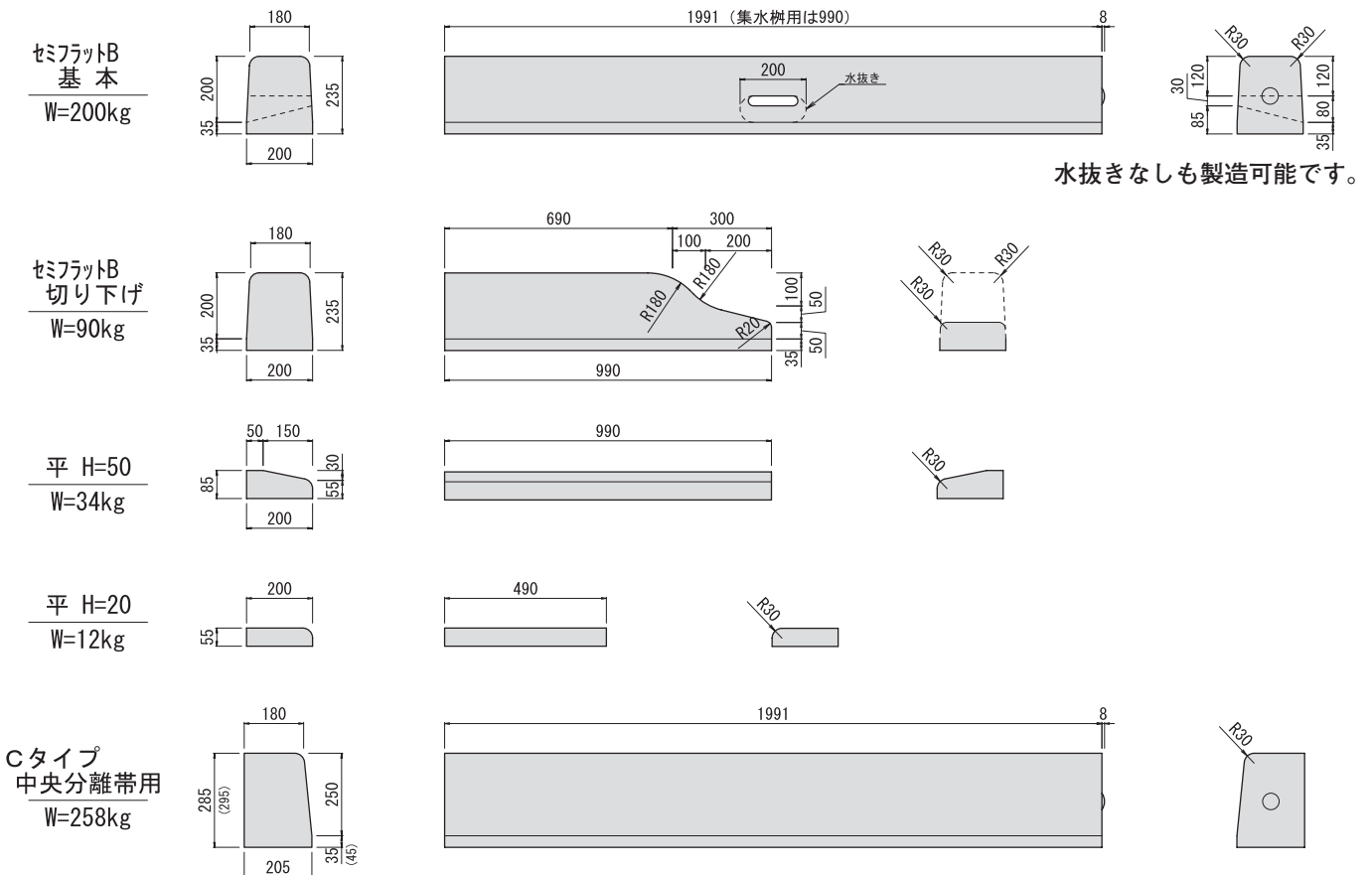
セミフラットB (H250) 防草仕様

- ・深溝円型側溝用
- ・スリット円型側溝用

単位：mm



セミフラットB (H235) ・円型側溝用



- 雑草防止
- 深溝円型側溝
- スリット円型側溝
- スリット円型側溝
- スリット円型側溝
- 歩車道境界ブロック
- IBC排水側溝
- 円型側溝
- SR側溝
- その他製品(土木)
- 防草用法面ブロック
- 排水フリューム
- L型水路
- 用水フリューム
- B型溝型柵
- 法面ブロック
- 用排水柵
- その他製品(土木改良)
- 鎖止めブロック
- T型ブロック
- L型擁壁
- 流速流量表