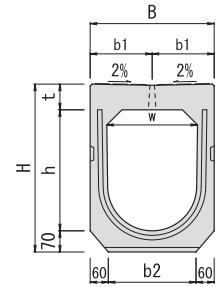
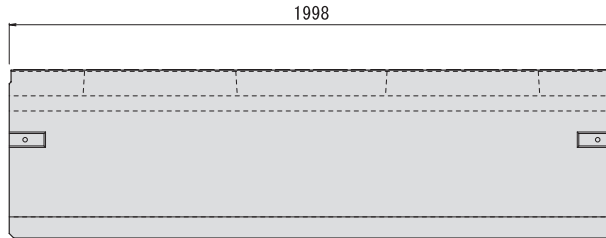
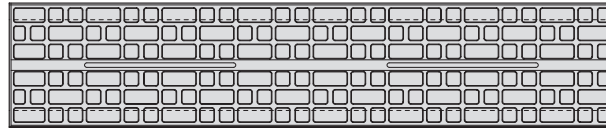
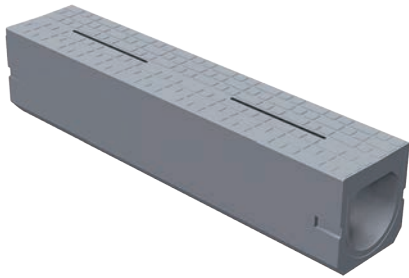
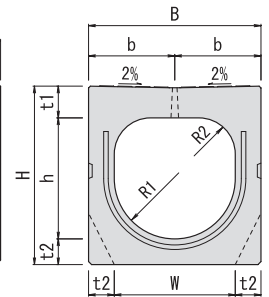
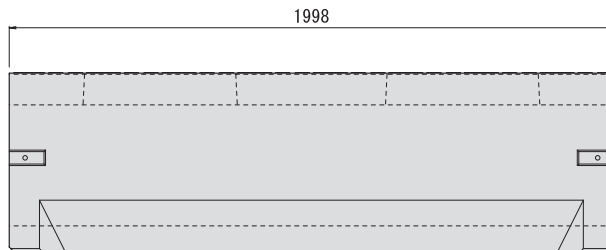
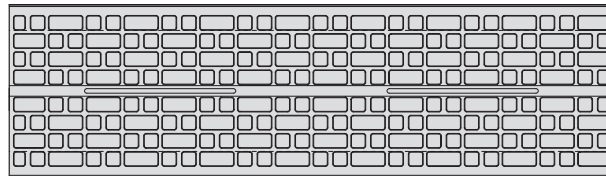
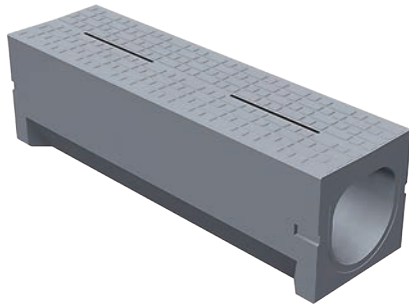


フラットタイプ  
水路幅250・300



水路幅400・500



水路幅250・300

呼び名 w × h	B	H	b1	b2	t	参考質量 (kg)
250×250	360	400	180	240	80	396
300×300	410	455	205	290	85	480
300×400		555				535
300×500		655				589
300×600		755				643
300×700		855				697
300×800		955				751
300×900		1055				805

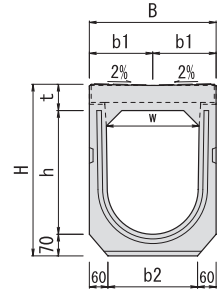
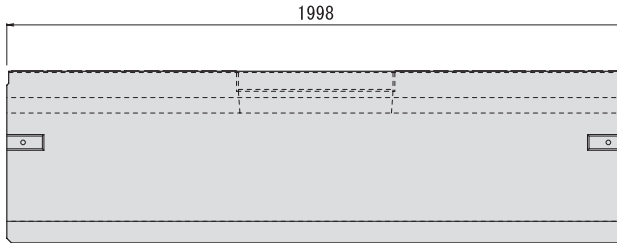
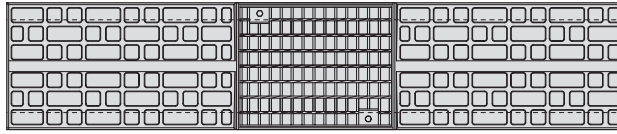
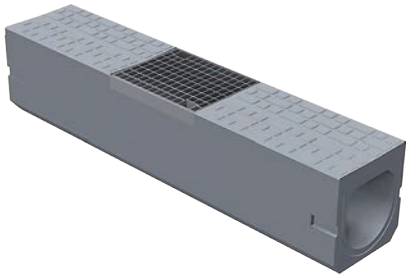
※h1000~1500も対応可能です。P59

水路幅400・500

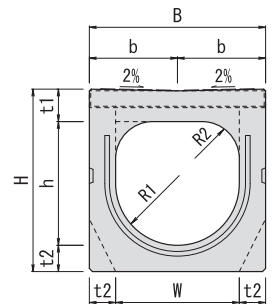
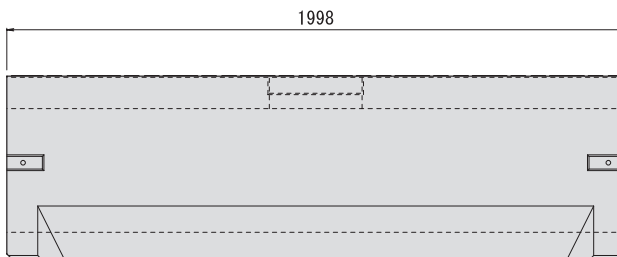
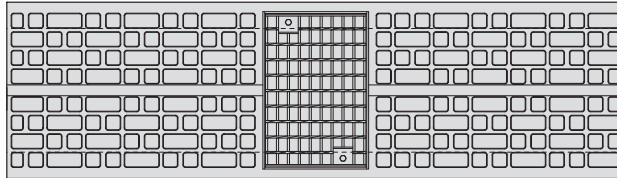
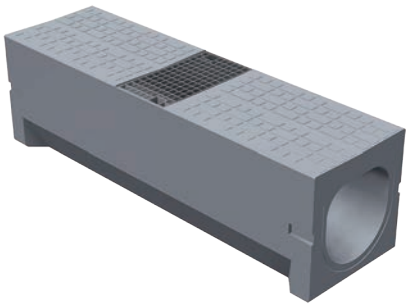
呼び名 w × h	B	H	b	t1	t2	R1	R2	参考質量 (kg)
400×400	570	590	285	105	85	200	120	867
400×500		690						
400×600		790						
400×700		890						
400×800		990						
400×900		1090						
500×500		700						
500×600	830							
500×700	930							
500×800	1030							
500×900	1130							
500×1000	1230							
500×1100	1330							
500×1200	1430							

# スリット円型側溝

フラットタイプ 管理用グレーチング付  
水路幅250・300



水路幅400・500



水路幅250・300

呼び名 w × h	B	H	b1	b2	t	参考質量 (kg)
250×250	360	400	180	240	80	378
300×300	410	455	205	290	85	448
300×400		555				503
300×500		655				557
300×600		755				611
300×700		855				665
300×800		955				719
300×900		1055				773

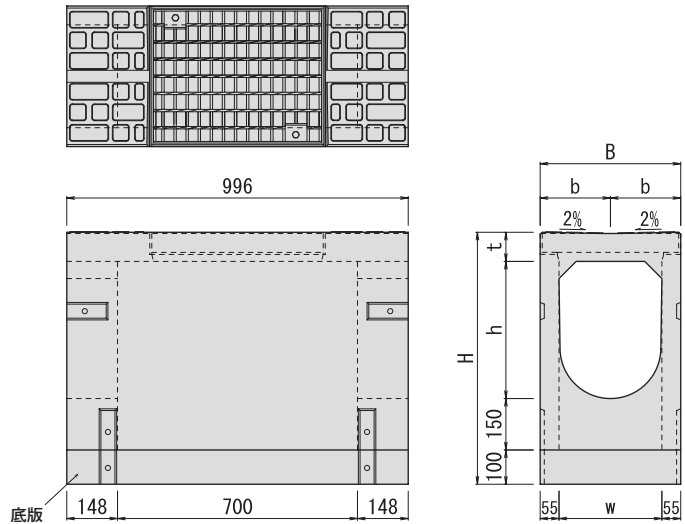
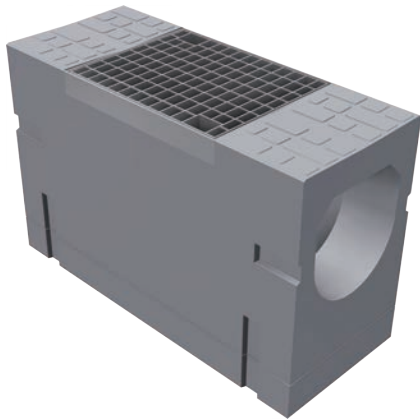
h1000~1500も対応可能です。P59

水路幅400・500

呼び名 w × h	B	H	b	t1	t2	R1	R2	参考質量 (kg)						
400×400	570	590	285	105	85	200	120	847						
400×500		690						927						
400×600		790						1007						
400×700		890						1087						
400×800		990						1167						
400×900		1090						1247						
500×500		700						730	350	130	100	250	150	1245
500×600								830						1339
500×700	930		1433											
500×800	1030		1527											
500×900	1130		1621											
500×1000	1230		1715											
500×1100	1330		1809											
500×1200	1430	1903												

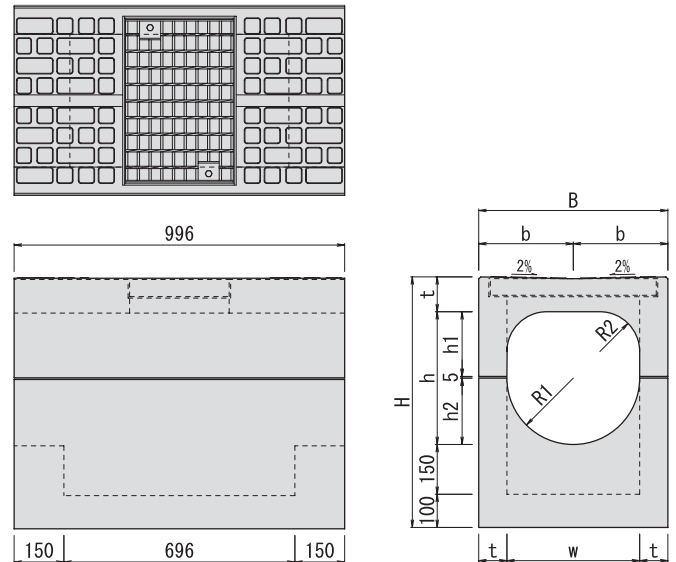
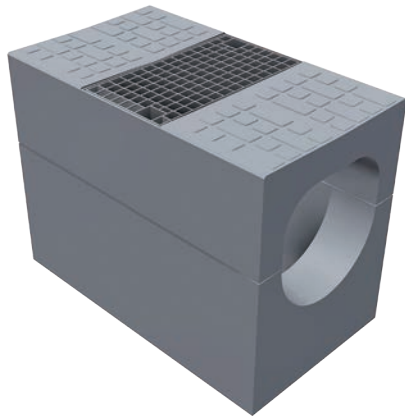
細目グレーチングにも対応可能です。

## 集水柵 フラットタイプ 水路幅250・300



上部柵・底版の接続はパッキンを使用したボルトプレート接続になります。

## 水路幅400・500



上部柵・下部柵の接続はパッキンを使用したボルトプレート接続になります。

## 水路幅250・300

呼び名 w × h	B	H	b	t	参考質量 (kg)				
					集水柵	底版	合計		
250×250	360	580	180	80	181	84	265		
300×300	410	635	205	85	219	96	315		
300×400								245	341
300×500								270	366
300×600								296	392
300×700	1035	322	418						
300×800	1135	348	444						
300×900	1235	374	470						

## 水路幅400・500

呼び名 w × h	B	H	b	t	h1	h2	R1	R2	参考質量 (kg)											
									上部柵	下部柵	合計									
400×400	570	755	285	105	195	200	200	120	204	328	532									
400×500										368	572									
400×600										408	612									
400×700										448	652									
400×800										488	692									
400×900										528	732									
500×500										700	880	350	130	245	250	250	150	306	423	729
500×600																			470	776
500×700																			517	823
500×800																			564	870
500×900	610	916																		
500×1000	657	963																		
500×1100	704	1010																		
500×1200	751	1057																		

細目グレーチングにも対応可能です。