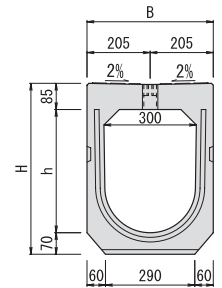
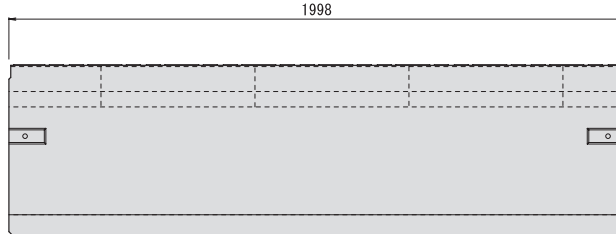
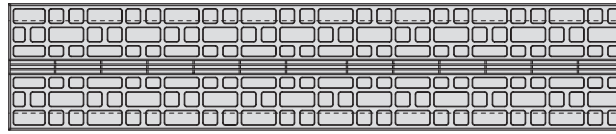
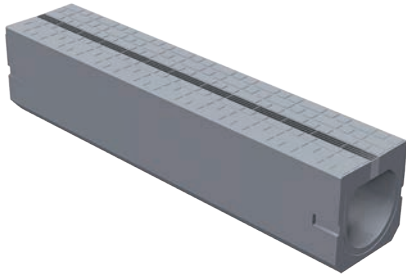


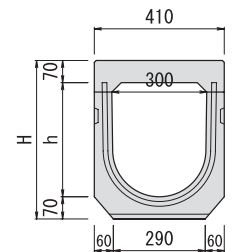
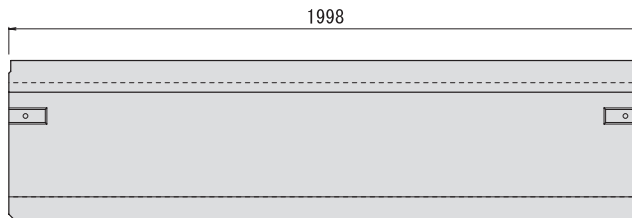
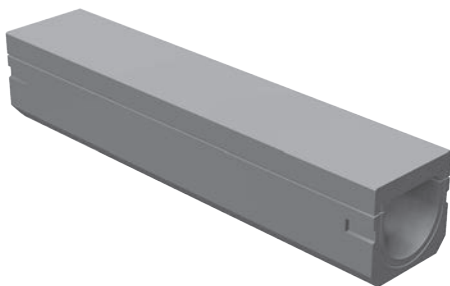
フラットタイプ (グレーチング排水型)
水路幅300



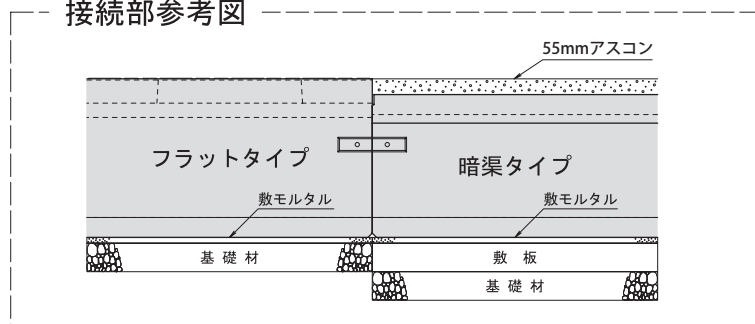
水路幅300

呼び名	h	H	参考質量 (kg)
300×300	300	455	483
300×400	400	555	538
300×500	500	655	592
300×600	600	755	646
300×700	700	855	700
300×800	800	955	754
300×900	900	1055	808

暗渠 (フラット・街渠タイプ用)
水路幅300



接続部参考図

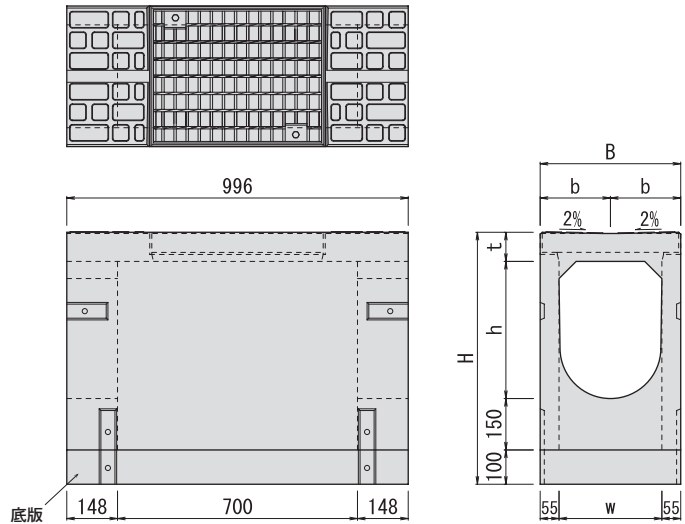
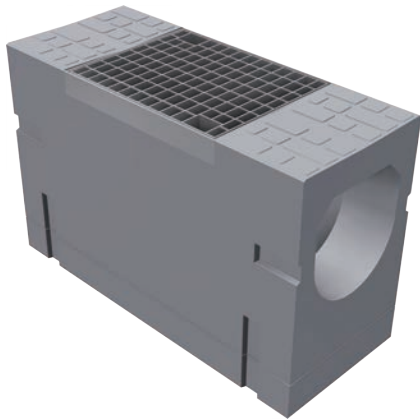


水路幅300

呼び名	h	H	参考質量 (kg)
300×300	260	400	437
300×400	360	500	491
300×500	460	600	545
300×600	560	700	599
300×700	660	800	653
300×800	760	900	707
300×900	860	1000	761

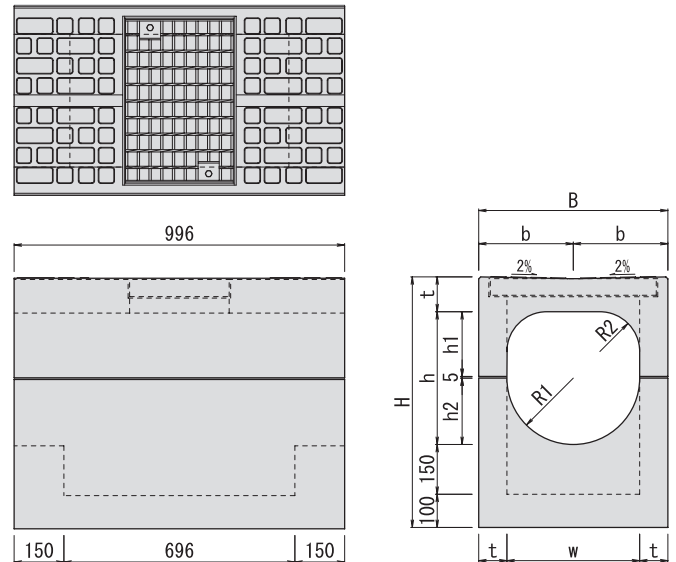
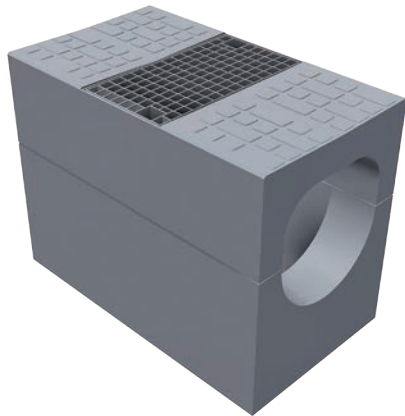
- 雑音防止
- 深溝凹型
- スリット
- 凹型GR
- スリット
- 凹型凹型
- 歩車道境界
- 排水側溝
- IBC
- 凹型側溝
- SR側溝
- その他製品
- 防壁用
- 排水
- L型水路
- 用水
- B型溝型
- 防壁
- 用排水樹
- その他製品
- 正地改良
- 溝止め
- T型
- L型擁壁
- 流速流量表

集水柵 フラットタイプ 水路幅250・300



上部柵・底版の接続はパッキンを使用したボルトプレート接続になります。

水路幅400・500



上部柵・下部柵の接続はパッキンを使用したボルトプレート接続になります。

水路幅250・300

呼び名 w × h	B	H	b	t	参考質量 (kg)				
					集水柵	底版	合計		
250×250	360	580	180	80	181	84	265		
300×300	410	635	205	85	219	96	315		
300×400								245	341
300×500								270	366
300×600								296	392
300×700	1035	322	418						
300×800	1135	348	444						
300×900	1235	374	470						

水路幅400・500

呼び名 w × h	B	H	b	t	h1	h2	R1	R2	参考質量 (kg)										
									上部柵	下部柵	合計								
400×400	570	755	285	105	195	200	200	120	204	328	532								
400×500										368	572								
400×600										408	612								
400×700										448	652								
400×800										488	692								
400×900										528	732								
500×500										700	880	350	130	245	250	150	306	423	729
500×600																		470	776
500×700																		517	823
500×800																		564	870
500×900	610	916																	
500×1000	657	963																	
500×1100	704	1010																	
500×1200	751	1057																	

細目グレーチングにも対応可能です。